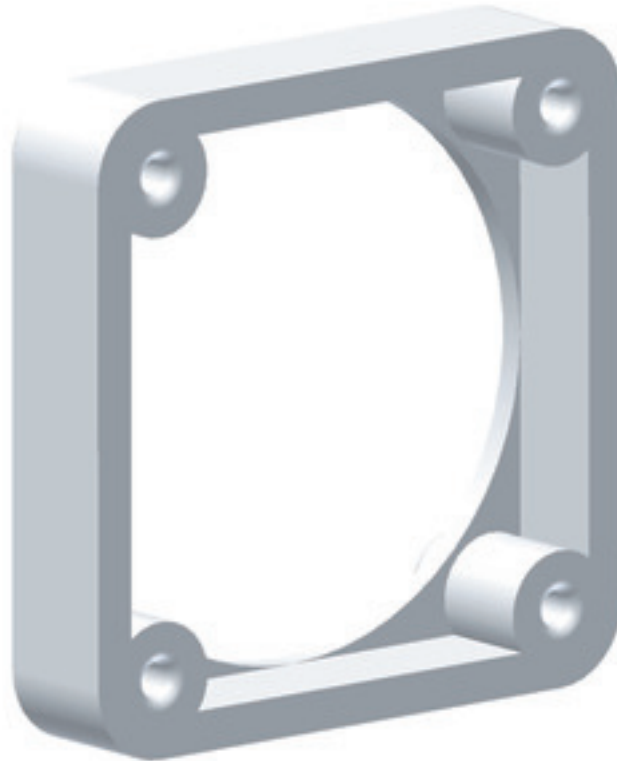


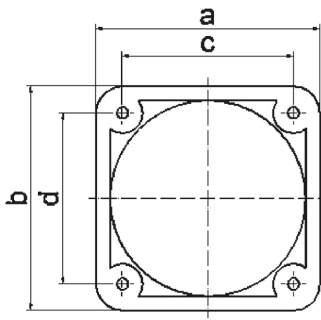
Zubehör Anbausteckdosen - Befestigung 50x50 mm



Artikelbeschreibung	
BALS-Art.-Nr	1849
EAN	4024941018494
Produktgruppe	Montagerahmen
Kennfarbe	grau
Geräte-Höhe	60mm
Geräte-Breite	60mm
Geräte-Tiefe	10mm
Flanschmaß vertikal in mm	60mm
Flanschmaß horizontal in mm	60mm

Artikelbeschreibung	
Gehäusematerial	Polyamid

Logistikdaten	
Einzelgewicht	0,015 kg / Stück
Verpackungsart	Tüte
Inhaltsmenge	1 ST
EAN	4024941018494
Länge	11 mm
Breite	61 mm
Höhe	61 mm
Gewicht	0,016 kg
Volumen	40,931 ccm
Verpackungsart	Karton
Inhaltsmenge	100 ST
EAN	4024941326971
Länge	275 mm
Breite	175 mm
Höhe	137 mm
Gewicht	1,625 kg
Volumen	5.737,5 ccm



30 MB 182

a	b	c	d	e	Bestell-Nr.
50	50	38	38	13	1843
54	54	44	44	10	1847
57	66	47	47	10	1848
60	60	50	50	10	1849
62	62	52	52	10	1850
62	70	52	60	10	1851