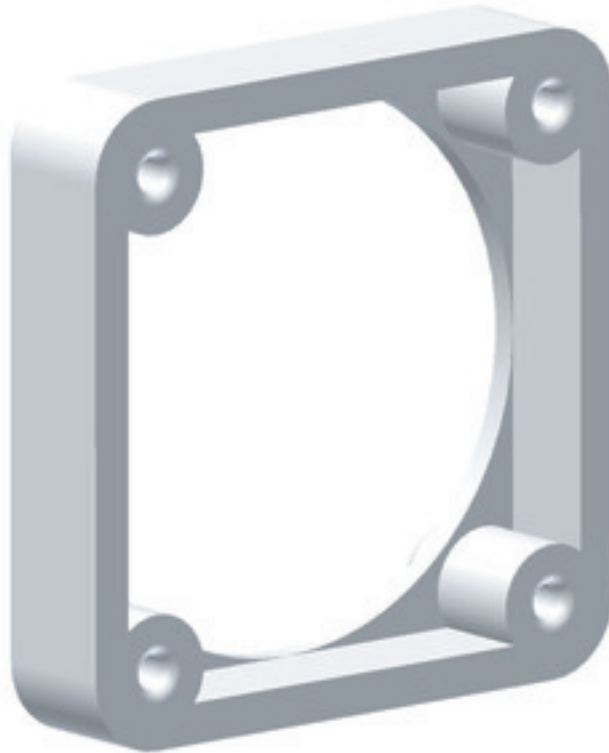


accessoires s. prise tableau - fixation 52x52 mm



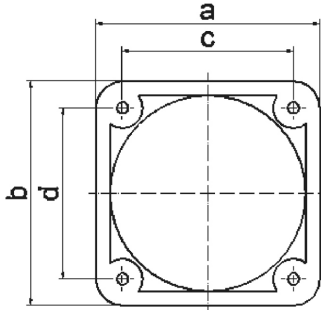
Description de l'article	
Référence	1850
EAN	4024941018500
Groupe de produits	châssis de montage
Code couleur	gris
Hauteur de l'appareil en mm	62mm
Largeur de l'appareil en mm	62mm
Profondeur de l'appareil en mm	10mm
Dimension verticale du plastron en mm	62mm
Dimension horizontale du plastron en mm	62mm

Description de l'article	
Écartement vertical entre les trous de perçage en mm	52mm
Écartement horizontal entre les trous de perçage en mm	52mm
Matériau du boîtier	polyamide

Données logistiques	
Poids unitaire	0.015 Kg / null
Type d'emballage	null
Contenu	1 ST
EAN	4024941018500
Longueur	11 mm
Largeur	63 mm
Hauteur	63 mm
Poids	0,016 kg
Volume	43,659 ccm
Type d'emballage	null
Contenu	100 ST
EAN	4024941327015
Longueur	275 mm
Largeur	175 mm
Hauteur	137 mm
Poids	1,625 kg

Données logistiques

Volume	5 737,5 ccm
--------	-------------



30 MB 182

a	b	c	d	e	Bestell-Nr.
50	50	38	38	13	1843
54	54	44	44	10	1847
57	66	47	47	10	1848
60	60	50	50	10	1849
62	62	52	52	10	1850
62	70	52	60	10	1851