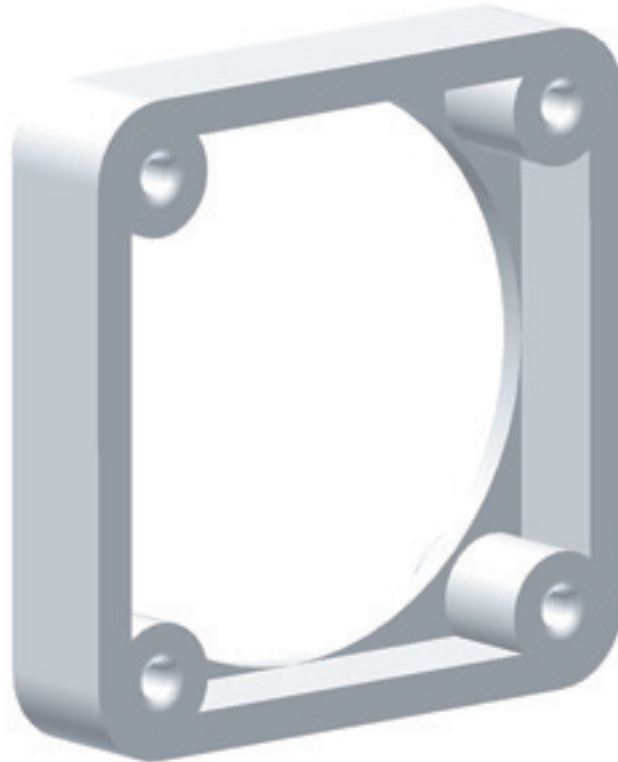


Zubehör Anbausteckdosen - Befestigung 60x52 mm

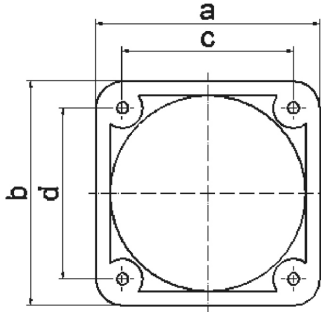


Artikelbeschreibung	
BALS-Art.-Nr	1851
EAN	4024941018517
Produktgruppe	Montagerahmen
Kennfarbe	grau
Geräte-Höhe	70mm
Geräte-Breite	62mm
Geräte-Tiefe	10mm
Flanschmaß vertikal in mm	62mm
Flanschmaß horizontal in mm	70mm

Artikelbeschreibung	
Bohrlochabstand vertikal in mm	52mm
Bohrlochabstand horizontal in	60mm
Gehäusematerial	Polyamid

Logistikdaten	
Einzelgewicht	0,017 kg / Stück
Verpackungsart	Tüte
Inhaltsmenge	1 ST
EAN	4024941018517
Länge	11 mm
Breite	63 mm
Höhe	71 mm
Gewicht	0,018 kg
Volumen	49,203 ccm
Verpackungsart	Karton
Inhaltsmenge	100 ST
EAN	4024941327022
Länge	275 mm
Breite	175 mm
Höhe	137 mm
Gewicht	1,825 kg

Logistikdaten	
Volumen	5.737,5 ccm



a	b	c	d	e	Bestell-Nr.
50	50	38	38	13	1843
54	54	44	44	10	1847
57	66	47	47	10	1848
60	60	50	50	10	1849
62	62	52	52	10	1850
62	70	52	60	10	1851

30 MB 182