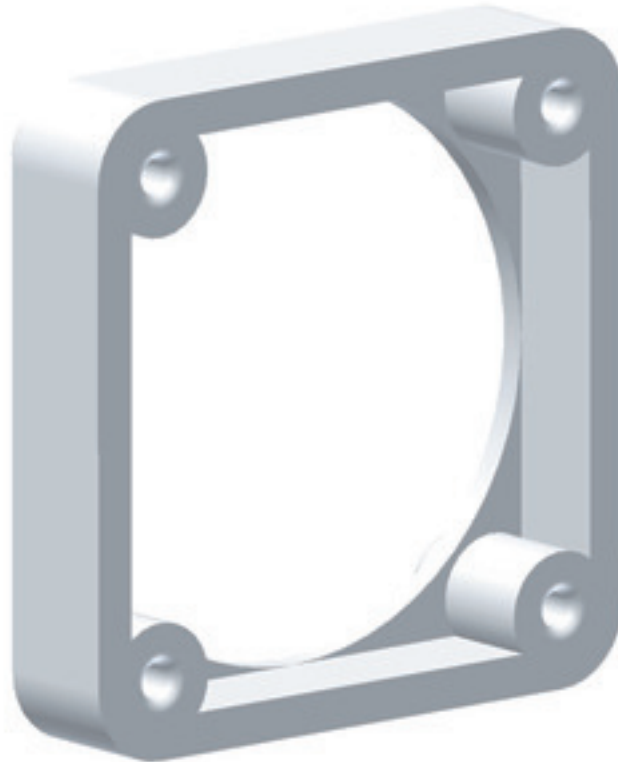


accessoires s. prise tableau - fixation 60x52 mm



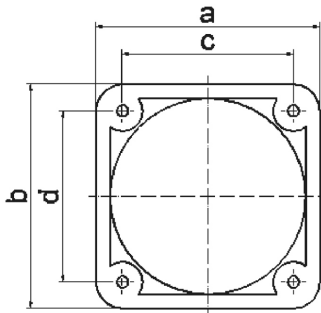
| Description de l'article | |
|---|--------------------|
| Référence | 1851 |
| EAN | 4024941018517 |
| Groupe de produits | châssis de montage |
| Code couleur | gris |
| Hauteur de l'appareil en mm | 70mm |
| Largeur de l'appareil en mm | 62mm |
| Profondeur de l'appareil en mm | 10mm |
| Dimension verticale du plastron en mm | 62mm |
| Dimension horizontale du plastron en mm | 70mm |

| Description de l'article | |
|--|-----------|
| Écartement vertical entre les trous de perçage en mm | 52mm |
| Écartement horizontal entre les trous de perçage en mm | 60mm |
| Matériau du boîtier | polyamide |

| Données logistiques | |
|---------------------|-----------------|
| Poids unitaire | 0.017 Kg / null |
| Type d'emballage | null |
| Contenu | 1 ST |
| EAN | 4024941018517 |
| Longueur | 11 mm |
| Largeur | 63 mm |
| Hauteur | 71 mm |
| Poids | 0,018 kg |
| Volume | 49,203 ccm |
| Type d'emballage | null |
| Contenu | 100 ST |
| EAN | 4024941327022 |
| Longueur | 275 mm |
| Largeur | 175 mm |
| Hauteur | 137 mm |
| Poids | 1,825 kg |

Données logistiques

| | |
|--------|-------------|
| Volume | 5 737,5 ccm |
|--------|-------------|



30 MB 182

| a | b | c | d | e | Bestell-Nr. |
|----|----|----|----|----|-------------|
| 50 | 50 | 38 | 38 | 13 | 1843 |
| 54 | 54 | 44 | 44 | 10 | 1847 |
| 57 | 66 | 47 | 47 | 10 | 1848 |
| 60 | 60 | 50 | 50 | 10 | 1849 |
| 62 | 62 | 52 | 52 | 10 | 1850 |
| 62 | 70 | 52 | 60 | 10 | 1851 |