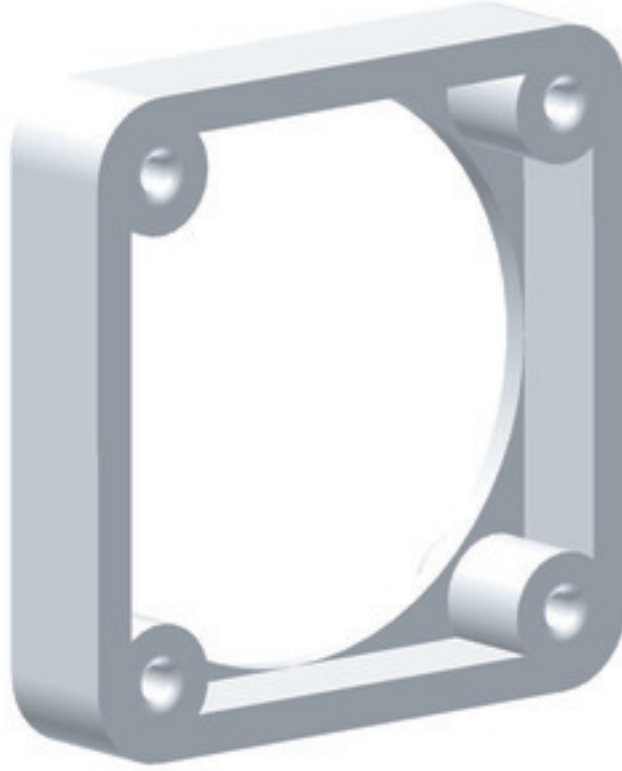
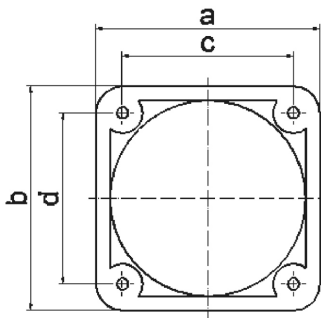


ملحقات المقابس الجانبية عنصر تثبيت 52 70 مم



وصف الصنف	
1852	رقم الصنف لدى
4024941018524	الرقم الدولي للصنف
إطار التركيب	فئة المنتج
رمادي	لون التمييز
80	ارتفاع الأجهزة بالمليمتير
71	عرض الأجهزة بالمليمتير
10	عمق الأجهزة بالمليمتير
52	مسافة الثقب الرأسية بالمليمتير
70	مسافة الثقب الأفقية بالمليمتير
بولي أميد	خامة العلبه

البيانات اللوجيستية	
0.02	الوزن المستقل
	نوع العبوة
١	كمية المحتوى
4024941018524	الرقم الدولي للصف
١٠	الطول
٧١	العرض
٨٠	الارتفاع
٠,٠٢١	الوزن
٥٦,٨	الحجم
	نوع العبوة
١٠٠	كمية المحتوى
4024941327039	الرقم الدولي للصف
٢٧٥	الطول
١٧٥	العرض
١٣٧	الارتفاع
٢,١٢٥	الوزن
٥,٧٣٧,٥	الحجم



30 MB 182

a	b	c	d	e	Bestell-Nr.
50	50	38	38	13	1843
54	54	44	44	10	1847
57	66	47	47	10	1848
60	60	50	50	10	1849
62	62	52	52	10	1850
62	70	52	60	10	1851