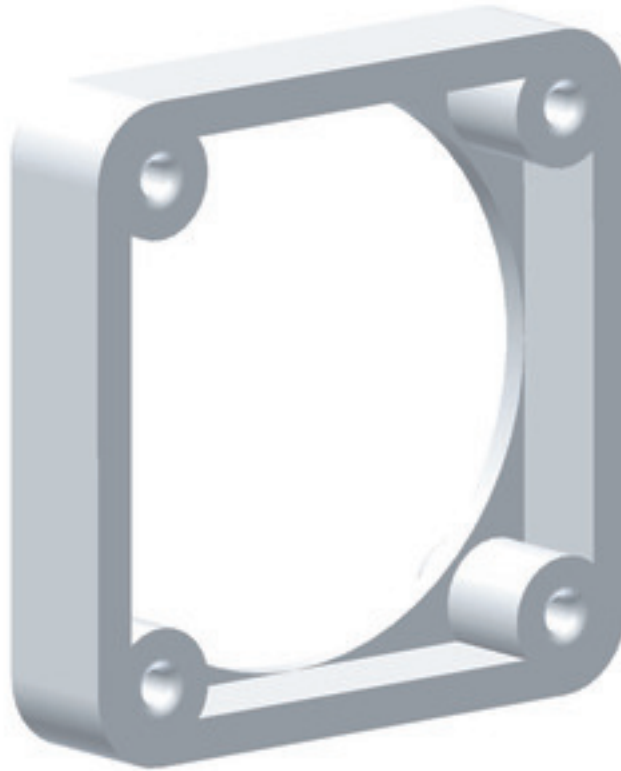


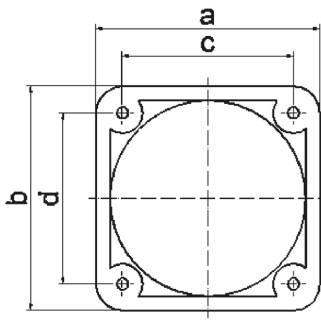
Accesorios Bases semiempotr - Fijación 70x52 mm



Descripción del artículo	
Código BALS	1852
EAN	4024941018524
Grupo de productos	Marcos de montaje
Color distintivo	gris
Altura del equipo en mm	80mm
Anchura del equipo en mm	71mm
Profundidad del equipo en mm	10mm
Distancia vertical entre agujeros en mm	52mm
Distancia horizontal entre agujeros en mm	70mm

Descripción del artículo	
Material de la carcasa	Poliamida

Datos de logística	
Peso individual	0.02 Kg / null
Tipo de embalaje	null
Cantidad de unidades	1 ST
EAN	4024941018524
Longitud	10 mm
Ancho	71 mm
Altura	80 mm
Peso	0,021 kg
Volumen	56,8 ccm
Tipo de embalaje	null
Cantidad de unidades	100 ST
EAN	4024941327039
Longitud	275 mm
Ancho	175 mm
Altura	137 mm
Peso	2,125 kg
Volumen	5.737,5 ccm



30 MB 182

a	b	c	d	e	Bestell-Nr.
50	50	38	38	13	1843
54	54	44	44	10	1847
57	66	47	47	10	1848
60	60	50	50	10	1849
62	62	52	52	10	1850
62	70	52	60	10	1851