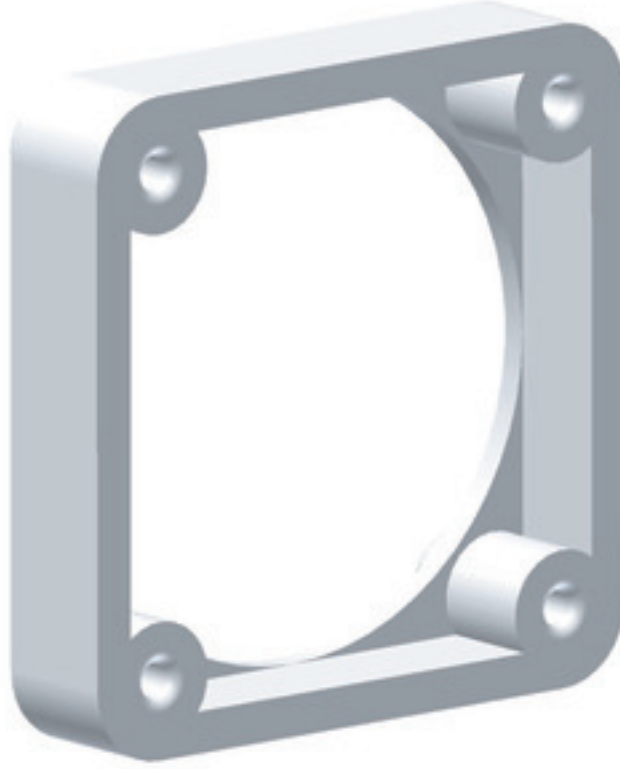


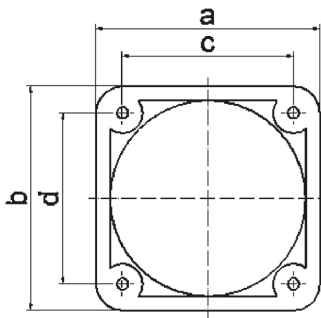
ملحقات المقابس الجانبية عنصر تثبيت 90 90 مم



وصف الصنف	
1854	رقم الصنف لدى
4024941018548	الرقم الدولي للصنف
إطار التركيب	فئة المنتج
رمادي	لون التمييز
110	ارتفاع الأجهزة بالمليمتير
100	عرض الأجهزة بالمليمتير
10	عمق الأجهزة بالمليمتير
110	مقاس الفلانشة الرأسية بالمليمتير
100	مقاس الفلانشة الأفقية بالمليمتير
90	مسافة الثقب الرأسية بالمليمتير

وصف الصنف	
90	مسافة الثقب الأفقية بالمليمتر
بولي أميد	خامة العلبه

البيانات اللوجيستية	
0.03	الوزن المستقل
	نوع العبوة
١	كمية المحتوى
4024941018548	الرقم الدولي للصنف
١٠	الطول
١٠٠	العرض
١١٠	الارتفاع
٠,٠٣١	الوزن
١١٠	الحجم
	نوع العبوة
١٠٠	كمية المحتوى
4024941327053	الرقم الدولي للصنف
٢٧٥	الطول
١٧٥	العرض
١٣٧	الارتفاع
٣,١٢٥	الوزن
٥,٧٣٧,٥	الحجم



30 MB 182

a	b	c	d	e	Bestell-Nr.
50	50	38	38	13	1843
54	54	44	44	10	1847
57	66	47	47	10	1848
60	60	50	50	10	1849
62	62	52	52	10	1850
62	70	52	60	10	1851