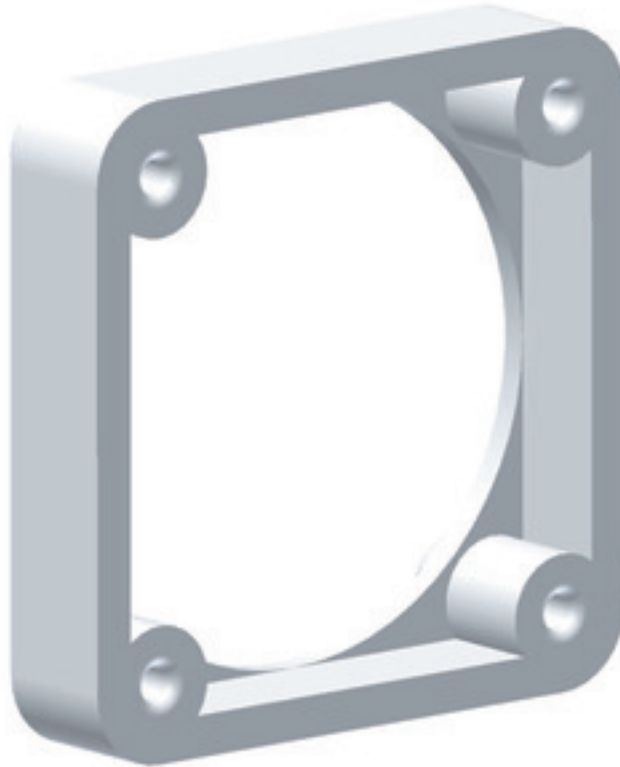


Zubehör Anbausteckdosen - Befestigung 90x90 mm

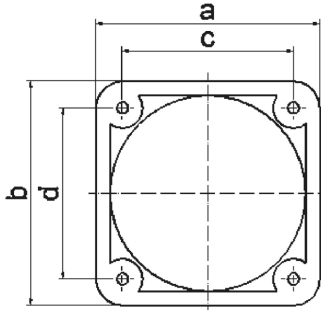


Artikelbeschreibung	
BALS-Art.-Nr	1854
EAN	4024941018548
Produktgruppe	Montagerahmen
Kennfarbe	grau
Geräte-Höhe	110mm
Geräte-Breite	100mm
Geräte-Tiefe	10mm
Flanschmaß vertikal in mm	110mm
Flanschmaß horizontal in mm	100mm

Artikelbeschreibung	
Bohrlochabstand vertikal in mm	90mm
Bohrlochabstand horizontal in	90mm
Gehäusematerial	Polyamid

Logistikdaten	
Einzelgewicht	0,03 kg / Stück
Verpackungsart	Tüte
Inhaltsmenge	1 ST
EAN	4024941018548
Länge	10 mm
Breite	100 mm
Höhe	110 mm
Gewicht	0,031 kg
Volumen	110 ccm
Verpackungsart	Karton
Inhaltsmenge	100 ST
EAN	4024941327053
Länge	275 mm
Breite	175 mm
Höhe	137 mm
Gewicht	3,125 kg

Logistikdaten	
Volumen	5.737,5 ccm



a	b	c	d	e	Bestell-Nr.
50	50	38	38	13	1843
54	54	44	44	10	1847
57	66	47	47	10	1848
60	60	50	50	10	1849
62	62	52	52	10	1850
62	70	52	60	10	1851

30 MB 182