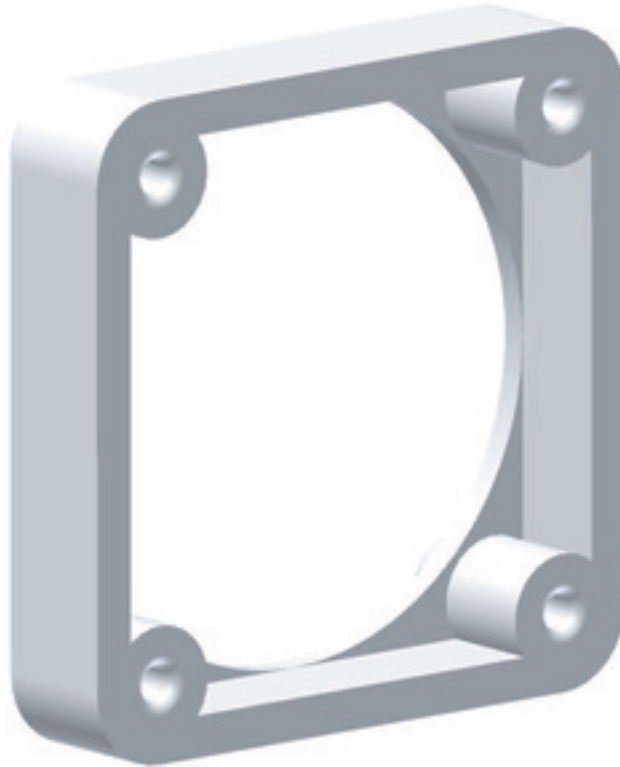


## Accesorios Bases semiempotr - Fijación 90x90 mm

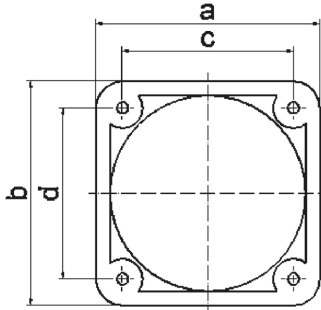


Descripción del artículo	
Código BALS	1854
EAN	4024941018548
Grupo de productos	Marcos de montaje
Color distintivo	gris
Altura del equipo en mm	110mm
Anchura del equipo en mm	100mm
Profundidad del equipo en mm	10mm
Dimensión vertical del marco en mm	110mm
Dimensión horizontal del marco en mm	100mm

Descripción del artículo	
Distancia vertical entre agujeros en mm	90mm
Distancia horizontal entre agujeros en mm	90mm
Material de la carcasa	Poliamida

Datos de logística	
Peso individual	0.03 Kg / null
Tipo de embalaje	null
Cantidad de unidades	1 ST
EAN	4024941018548
Longitud	10 mm
Ancho	100 mm
Altura	110 mm
Peso	0,031 kg
Volumen	110 ccm
Tipo de embalaje	null
Cantidad de unidades	100 ST
EAN	4024941327053
Longitud	275 mm
Ancho	175 mm
Altura	137 mm
Peso	3,125 kg

Datos de logística	
Volumen	5.737,5 ccm



a	b	c	d	e	Bestell-Nr.
50	50	38	38	13	1843
54	54	44	44	10	1847
57	66	47	47	10	1848
60	60	50	50	10	1849
62	62	52	52	10	1850
62	70	52	60	10	1851

30 MB 182