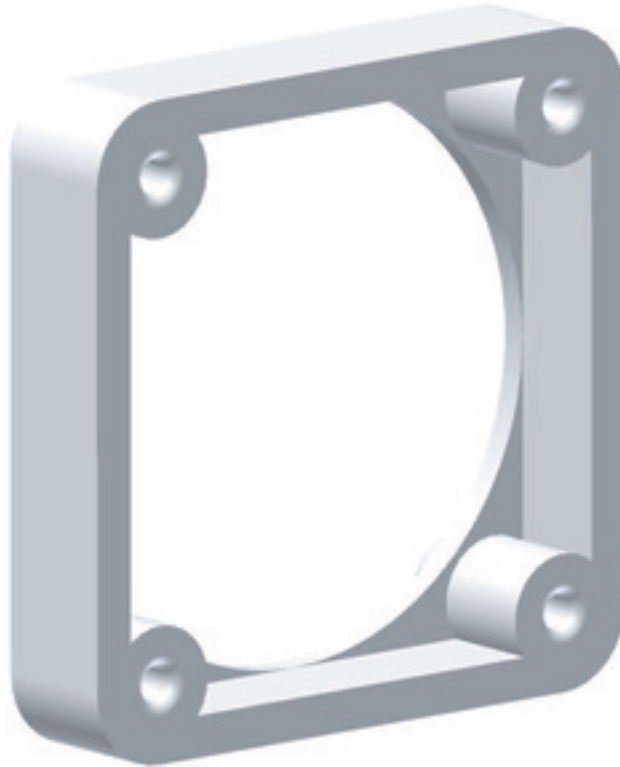


accessoires s. prise tableau - fixation 90x90 mm



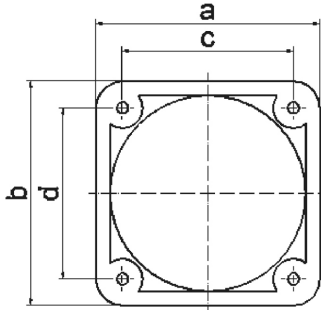
Description de l'article	
Référence	1854
EAN	4024941018548
Groupe de produits	châssis de montage
Code couleur	gris
Hauteur de l'appareil en mm	110mm
Largeur de l'appareil en mm	100mm
Profondeur de l'appareil en mm	10mm
Dimension verticale du plastron en mm	110mm
Dimension horizontale du plastron en mm	100mm

Description de l'article	
Écartement vertical entre les trous de perçage en mm	90mm
Écartement horizontal entre les trous de perçage en mm	90mm
Matériau du boîtier	polyamide

Données logistiques	
Poids unitaire	0.03 Kg / null
Type d'emballage	null
Contenu	1 ST
EAN	4024941018548
Longueur	10 mm
Largeur	100 mm
Hauteur	110 mm
Poids	0,031 kg
Volume	110 ccm
Type d'emballage	null
Contenu	100 ST
EAN	4024941327053
Longueur	275 mm
Largeur	175 mm
Hauteur	137 mm
Poids	3,125 kg

Données logistiques

Volume	5 737,5 ccm
--------	-------------



30 MB 182

a	b	c	d	e	Bestell-Nr.
50	50	38	38	13	1843
54	54	44	44	10	1847
57	66	47	47	10	1848
60	60	50	50	10	1849
62	62	52	52	10	1850
62	70	52	60	10	1851