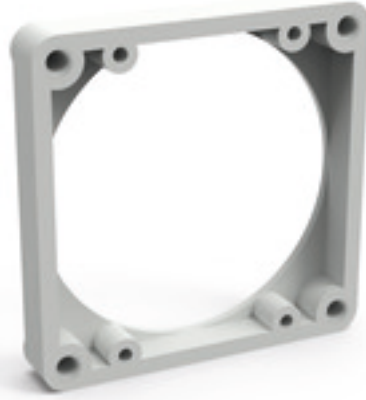


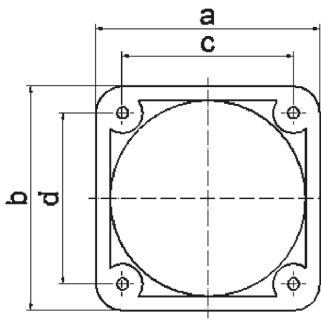
ملحقات المقابس الجانبية عنصر تثبيت 60 60 مم



وصف الصنف	
187	رقم الصنف لدى
4024941001878	الرقم الدولي للصنف
إطار التركيب	فئة المنتج
رمادي	لون التمييز
70	ارتفاع الأجهزة بالمليمتير
70	عرض الأجهزة بالمليمتير
12	عمق الأجهزة بالمليمتير
70	مقاس الفلانشة الرأسي بالمليمتير
70	مقاس الفلانشة الأفقي بالمليمتير
60	مسافة الثقب الرأسية بالمليمتير

وصف الصنف	
60	مسافة الثقب الأفقية بالمليمتر
بولي أميد	خامة العلبه

البيانات اللوجيستية	
0.014	الوزن المستقل
	نوع العبوة
١	كمية المحتوى
4024941001878	الرقم الدولي للصنف
١٢	الطول
٧٠	العرض
٧٠	الارتفاع
٠,٠١٥	الوزن
٥٨,٨	الحجم
	نوع العبوة
١٠٠	كمية المحتوى
4024941326988	الرقم الدولي للصنف
٢٧٥	الطول
١٧٥	العرض
١٣٧	الارتفاع
١,٥٢٥	الوزن
٥,٧٣٧,٥	الحجم



30 MB 182

a	b	c	d	e	Bestell-Nr.
50	50	38	38	13	1843
54	54	44	44	10	1847
57	66	47	47	10	1848
60	60	50	50	10	1849
62	62	52	52	10	1850
62	70	52	60	10	1851