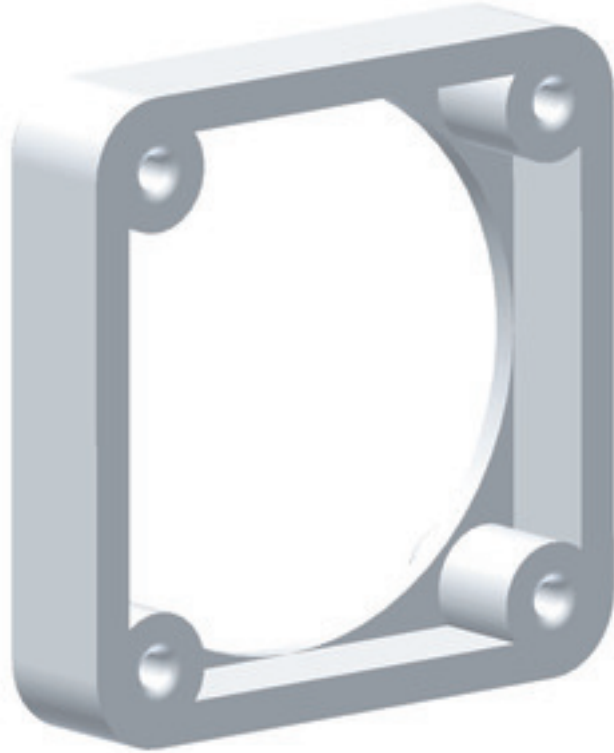
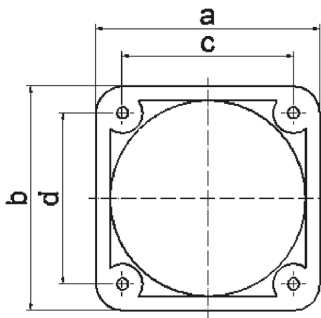


ملحقات المقابس الجانبية عنصر تثبيت 85 77 مم



وصف الصنف	
188	رقم الصنف لدى
4024941001885	الرقم الدولي للصنف
إطار التركيب	فئة المنتج
رمادي	لون التمييز
95	ارتفاع الأجهزة بالمليمتري
87	عرض الأجهزة بالمليمتري
12	عمق الأجهزة بالمليمتري
85	مسافة الثقب الرأسية بالمليمتري
77	مسافة الثقب الأفقية بالمليمتري
بولي أميد	خامة العلبه

البيانات اللوجيستية	
0.018	الوزن المستقل
	نوع العبوة
١	كمية المحتوى
4024941001885	الرقم الدولي للصف
١٢	الطول
٨٧	العرض
٩٥	الارتفاع
٠,٠١٩	الوزن
٩٩,١٨	الحجم
	نوع العبوة
١٠٠	كمية المحتوى
4024941327046	الرقم الدولي للصف
٢٧٥	الطول
١٧٥	العرض
١٣٧	الارتفاع
١,٩٢٥	الوزن
٥,٧٣٧,٥	الحجم



a	b	c	d	e	Bestell-Nr.
50	50	38	38	13	1843
54	54	44	44	10	1847
57	66	47	47	10	1848
60	60	50	50	10	1849
62	62	52	52	10	1850
62	70	52	60	10	1851

30 MB 182