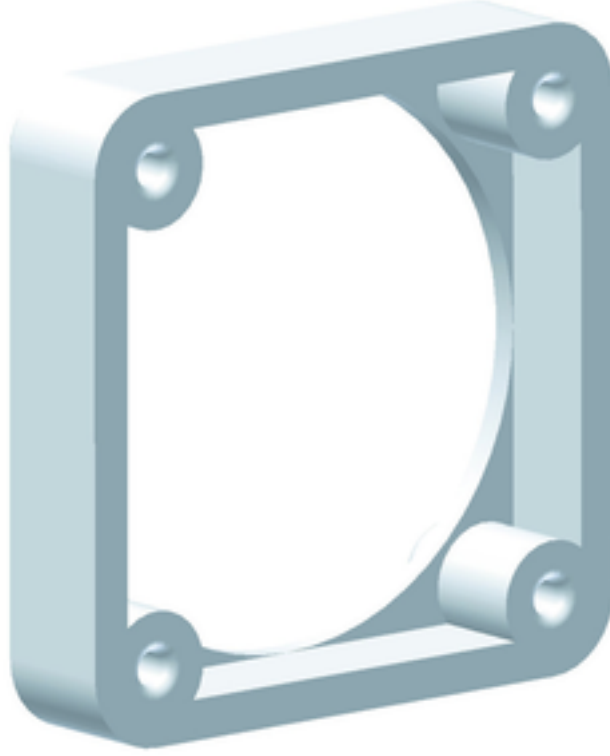


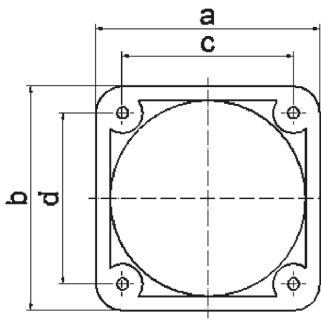
ملحقات المقابس الجانبية عنصر تثبيت 70 70 مم



وصف الصنف	
189	رقم الصنف لدى
4024941001892	الرقم الدولي للصنف
إطار التركيب	فئة المنتج
رمادي	لون التمييز
80	ارتفاع الأجهزة بالمليمتري
80	عرض الأجهزة بالمليمتري
13	عمق الأجهزة بالمليمتري
80	مقاس الفلانشة الرأسية بالمليمتري
80	مقاس الفلانشة الأفقية بالمليمتري
70	مسافة الثقب الرأسية بالمليمتري

وصف الصنف	
70	مسافة الثقب الأفقية بالمليمتر
بولي أميد	خامة العلبه

البيانات اللوجيستية	
0.017	الوزن المستقل
	نوع العبوة
١	كمية المحتوى
4024941001892	الرقم الدولي للصنف
١٣	الطول
٨٠	العرض
٨٠	الارتفاع
٠,٠١٨	الوزن
٨٣,٢	الحجم
	نوع العبوة
١٠٠	كمية المحتوى
4024941326995	الرقم الدولي للصنف
٢٧٥	الطول
١٧٥	العرض
١٣٧	الارتفاع
١,٨٢٥	الوزن
٥,٧٣٧,٥	الحجم



30 MB 182

a	b	c	d	e	Bestell-Nr.
50	50	38	38	13	1843
54	54	44	44	10	1847
57	66	47	47	10	1848
60	60	50	50	10	1849
62	62	52	52	10	1850
62	70	52	60	10	1851