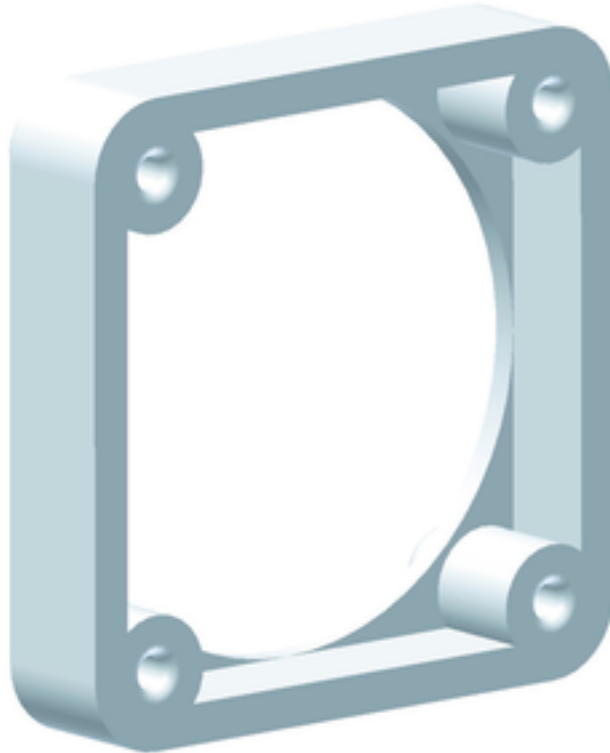


accessoires s. prise tableau - fixation 70x70 mm



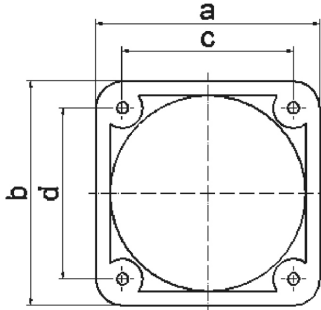
Description de l'article	
Référence	189
EAN	4024941001892
Groupe de produits	châssis de montage
Code couleur	gris
Hauteur de l'appareil en mm	80mm
Largeur de l'appareil en mm	80mm
Profondeur de l'appareil en mm	13mm
Dimension verticale du plastron en mm	80mm
Dimension horizontale du plastron en mm	80mm

Description de l'article	
Écartement vertical entre les trous de perçage en mm	70mm
Écartement horizontal entre les trous de perçage en mm	70mm
Matériau du boîtier	polyamide

Données logistiques	
Poids unitaire	0.017 Kg / null
Type d'emballage	null
Contenu	1 ST
EAN	4024941001892
Longueur	13 mm
Largeur	80 mm
Hauteur	80 mm
Poids	0,018 kg
Volume	83,2 ccm
Type d'emballage	null
Contenu	100 ST
EAN	4024941326995
Longueur	275 mm
Largeur	175 mm
Hauteur	137 mm
Poids	1,825 kg

Données logistiques

Volume	5737,5 ccm
--------	------------



30 MB 182

a	b	c	d	e	Bestell-Nr.
50	50	38	38	13	1843
54	54	44	44	10	1847
57	66	47	47	10	1848
60	60	50	50	10	1849
62	62	52	52	10	1850
62	70	52	60	10	1851