

قابس خالي من الرصاص مع و



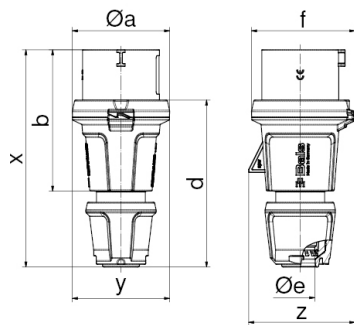
وصف الصنف	
200	رقم الصنف لدى
4024941345934	الرقم الدولي للصنف
	فئة المنتج
16 أمبير	شدة التيار
5 أقطاب	عددا لأقطاب
3	ترتيب المراحل
6 الساعة	وضع ملامس التأريض
200346 حتى 415240 فلت	الجهد
50 و 60 هرتز	التردد
54	نوع الحماية

وصف الصنف	
أحمر	لون التمييز
,, رقبة حمراء 3000	لون الأجهزة
	تقنية التوصيل
2,5 مم مربع	الحد الأقصى لقطر الموصل
	مدخل الكابل
160	ارتفاع الأجهزة بالمليمترا
71	عرض الأجهزة بالمليمترا
78	عمق الأجهزة بالمليمترا
بولي أميد	خامة العلبه
الملامسات نحاس أصفر لامع, حامل الملامسات من مادة مقاومة لدرجات الحرارة المرتفعة	الملامسات

الخصائص التقنية الأخرى	
مع وصلة كابل ملولبة بنظام ووسيلة تخفيف ضغط مدمجة, توصيل أجزاء العلبه دون براغي ويتم التثبيت بقلل سريع, يمكن الفتح عن طريق مفك, لكابل بحد أدنى للقطر 10 مم حتى حد أقصى 21 مم	

البيانات اللوجيستية	
0.158	الوزن المستقل
	نوع العبوة
١٠	كمية المحتوى
4024941345941	الرقم الدولي للصنف
٢٤٥	الطول

البيانات اللوجيستية	
١٧٧	العرض
١٨٥	الارتفاع
١,٧١٣	الوزن
٧,١٤٠	الحجم



Ampere	16	16	32	32	32
Polzahl	3	5	3	4	5
$\varnothing a$	59,0	71,0	80,0	80,0	80,0
b	94,0	103,0	124,0	124,0	124,0
d	109,0	123,0	145,0	145,0	145,0
$\varnothing e$	18,0	21,0	29,0	29,0	29,0
f	63,0	76,0	85,0	85,0	85,0
x	145,0	160,0	191,0	191,0	191,0
y	59,0	71,0	80,0	80,0	80,0
z	64,0	78,0	85,0	85,0	89,0
Cond. mm ² min	1	1	2,5	2,5	2,5
Cond. mm ² max	2,5	2,5	6,0	6,0	6,0

