

قابس خالي من الرصاص مع و



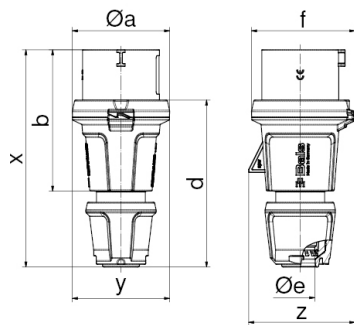
وصف الصنف	
200	رقم الصنف لدى
4024941345934	الرقم الدولي للصنف
	فئة المنتج
16 أمبير	شدة التيار
5 أقطاب	عدد الأقطاب
3	ترتيب المراحل
الساعة 6	وضع ملامس التأريض
200346 حتى 415240 فلت	الجهد
50 و 60 هرتز	التردد
54	نوع الحماية

وصف الصنف	
لون التمييز	أحمر
لون الأجهزة	,, رقبة حمراء 3000
تقنية التوصيل	
الحد الأقصى لقطر الموصل	2,5 مم مربع
مدخل الكابل	
ارتفاع الأجهزة بالمليمتير	160
عرض الأجهزة بالمليمتير	71
عمق الأجهزة بالمليمتير	78
خامة العلبه	بولي أميد
الملامسات	الملامسات نحاس أصفر لامع, حامل الملامسات من مادة مقاومة لدرجات الحرارة المرتفعة

الخصائص التقنية الأخرى	
	مع وصلة كابل ملولبة بنظام ووسيلة تخفيف ضغط مدمجة, توصيل أجزاء العلبه دون براغي ويتم التثبيت بقلل سريع, يمكن الفتح عن طريق مفك, لكابل بحد أدنى للقطر 10 مم حتى حد أقصى 21 مم

البيانات اللوجيستية	
الوزن المستقل	0.158
نوع العبوة	
كمية المحتوى	١٠
الرقم الدولي للصنف	4024941345941
الطول	٢٤٥

البيانات اللوجيستية	
١٧٧	العرض
١٨٥	الارتفاع
١,٧١٣	الوزن
٧,١٤٠	الحجم



Ampere	16	16	32	32	32
Polzahl	3	5	3	4	5
$\varnothing a$	59,0	71,0	80,0	80,0	80,0
b	94,0	103,0	124,0	124,0	124,0
d	109,0	123,0	145,0	145,0	145,0
$\varnothing e$	18,0	21,0	29,0	29,0	29,0
f	63,0	76,0	85,0	85,0	85,0
x	145,0	160,0	191,0	191,0	191,0
y	59,0	71,0	80,0	80,0	80,0
z	64,0	78,0	85,0	85,0	89,0
Cond. mm ² min	1	1	2,5	2,5	2,5
Cond. mm ² max	2,5	2,5	6,0	6,0	6,0

