

# Stecker - INNOLINQ bleifrei, mit QUICK-CONNECT und MULTI-GRIP

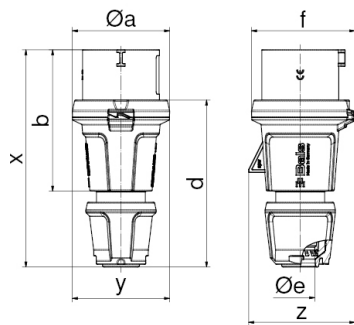


Artikelbeschreibung	
BALS-Art.-Nr	200
EAN	4024941345934
Produktgruppe	Stecker INNOLINQ QC
Stromstärke	16A
Polzahl	5p
Anordnung der Phasen	3P+N+PE
Lage des Schutzkontaktes	6h
Spannung	200/346 - 240/415V~

Artikelbeschreibung	
Frequenz	50/60Hz
Schutzart	IP54
Kennfarbe	rot
Gerätefarbe	Kabelverschraubung dunkelgrau RAL 7012, Gehäusehaube dunkelgrau RAL 7012, Kragen rot RAL 3000
Anschlusstechnik	schraublose Federklemmtechnik als Käfigzugfederklemme mit KONTEX-ULTRA Kontakt
Maximaler Leiterquerschnitt	2,5 qmm
Kabeleinführung	mit Kabelverschraubung
Geräte-Höhe	160mm
Geräte-Breite	71mm
Geräte-Tiefe	78mm
Gehäusematerial	Polyamid
Kontakte	Die Kontakte sind Messing blank, Der Kontaktträger ist aus hochwärmebeständigem Material

Zusätzliche technische Informationen	
	Dieses Produkt ist ohne Bleianteil
	Mit MULTI-GRIP Kabelverschraubung und integrierter Zugentlastung, Die Verbindung der Gehäuseteile ist schraubenlos und wird durch einen Rastverschluß arretiert. Ein Öffnen ist nur mittels Schraubendreher möglich, Für Kabel mit einem min. Durchmesser von 10mm bis max. Durchmesser 21mm

Logistikdaten	
Einzelgewicht	0,158 kg / Stück
Verpackungsart	Karton
Inhaltsmenge	10 ST
EAN	4024941345941
Länge	245 mm
Breite	177 mm
Höhe	185 mm
Gewicht	1,713 kg
Volumen	7.140 ccm



Ampere	16	16	32	32	32
Polzahl	3	5	3	4	5
$\varnothing a$	59,0	71,0	80,0	80,0	80,0
$b$	94,0	103,0	124,0	124,0	124,0
$d$	109,0	123,0	145,0	145,0	145,0
$\varnothing e$	18,0	21,0	29,0	29,0	29,0
$f$	63,0	76,0	85,0	85,0	85,0
$x$	145,0	160,0	191,0	191,0	191,0
$y$	59,0	71,0	80,0	80,0	80,0
$z$	64,0	78,0	85,0	85,0	89,0
Cond. mm <sup>2</sup> min	1	1	2,5	2,5	2,5
Cond. mm <sup>2</sup> max	2,5	2,5	6,0	6,0	6,0

