

INNOLINQ sin plomo con QUICK-CONNECT y MULTI-GRIP



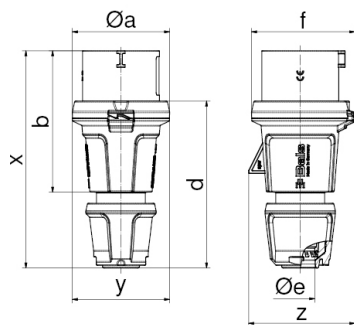
Descripción del artículo	
Código BALS	200
EAN	4024941345934
Grupo de productos	Clavija INNOLINQ QC
Intensidad de corriente	16A
Número de polos	5p
Arreglo de las fases	3P+N+PE
Ubicación del contacto de puesta a tierra	6h
Tensión	De 200/346 hasta 240/415V

Descripción del artículo	
Frecuencia	50 y 60Hz
Índice de protección	IP54
Color distintivo	rojo
Color del equipo	null, null, Anillo rojo RAL 3000
Sistema de conexión	tecnología de terminales de resorte sin tornillos como bloque de terminales de abrazadera de jaula con contacto KONTEX-ULTRA
Máxima sección transversal del cable	2,5 mm ²
Entrada de cable	null
Altura del equipo en mm	160mm
Anchura del equipo en mm	71mm
Profundidad del equipo en mm	78mm
Material de la carcasa	Poliamida
Contactos	Los contactos son de latón desnudo, El portacontactos es de material resistente a altas temperaturas

Otras características técnicas	
	Producto sin plomo
	Con racor atornillado MULTI-GRIP y descarga de tracción integrada, Las partes de la carcasa se conectan sin tornillos y se bloquean mediante un cierre de click. Es posible abrir la carcasa con destornillador, Para cables con un diámetro mín. de 10mm hasta un diámetro máx. de 21mm

Datos de logística	
Peso individual	0.158 Kg / null

Datos de logística	
Tipo de embalaje	null
Cantidad de unidades	10 ST
EAN	4024941345941
Longitud	245 mm
Ancho	177 mm
Altura	185 mm
Peso	1,713 kg
Volumen	7.140 ccm



Ampere Polzahl	16 3	16 5	32 3	32 4	32 5
$\varnothing a$	59,0	71,0	80,0	80,0	80,0
b	94,0	103,0	124,0	124,0	124,0
d	109,0	123,0	145,0	145,0	145,0
$\varnothing e$	18,0	21,0	29,0	29,0	29,0
f	63,0	76,0	85,0	85,0	85,0
x	145,0	160,0	191,0	191,0	191,0
y	59,0	71,0	80,0	80,0	80,0
z	64,0	78,0	85,0	85,0	89,0
Cond. mm ² min	1	1	2,5	2,5	2,5
Cond. mm ² max	2,5	2,5	6,0	6,0	6,0

