

# fiche - INNOLINQ sans plomb avec QUICK-CONNECT et MULTI-GRIP



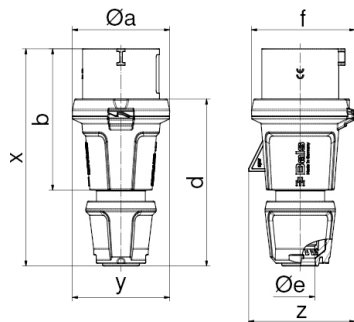
| Description de l'article             |                    |
|--------------------------------------|--------------------|
| Référence                            | 200                |
| EAN                                  | 4024941345934      |
| Groupe de produits                   | Fiche INNOLINQ QC  |
| Intensité                            | 16A                |
| Nombre de pôles                      | 5p                 |
| Disposition des phases               | 3P+N+PE            |
| Emplacement du contact de protection | 6h                 |
| Tension                              | 200/346 à 240/415V |

| Description de l'article         |  |
|----------------------------------|--|
| Fréquence                        | 50 et 60Hz   |
| Indice de protection             | IP54   |
| Code couleur                     | rouge  |
| Couleur de l'appareil            | null, null, collet rouge RAL 3000  |
| Connectique                      | technologie de borne à ressort sans vis comme borne à cage avec contact KONTEX-ULTRA     |
| Section maximale des conducteurs | 2,5 mm <sup>2</sup>  |
| Entrée de câble                  | raccord à écrou  |
| Hauteur de l'appareil en mm      | 160mm  |
| Largeur de l'appareil en mm      | 71mm   |
| Profondeur de l'appareil en mm   | 78mm   |
| Matériau du boîtier              | polyamide  |
| Contacts                         | les contacts sont en laiton nu, le porte-contacts est en matériau résistant à la chaleur |

| Autres caractéristiques techniques |   |
|------------------------------------|---|
|                                    | null  |
|                                    | avec presse-étoupe MULTI-GRIP et décharge de traction intégrée, Les parties du boîtier sont reliées sans vis par une fermeture à encliquetage. Ouverture possible à l'aide d'un tournevis, Pour des câbles de diamètre entre 10mm min. et 21mm max. |

| Données logistiques |                 |
|---------------------|-----------------|
| Poids unitaire      | 0.158 Kg / null |
| Type d'emballage    | null            |

| Données logistiques |               |
|---------------------|---------------|
| Contenu             | 10 ST         |
| EAN                 | 4024941345941 |
| Longueur            | 245 mm        |
| Largeur             | 177 mm        |
| Hauteur             | 185 mm        |
| Poids               | 1,713 kg      |
| Volume              | 7140 ccm      |



| Ampere                    | 16    | 16    | 32    | 32    | 32    |
|---------------------------|-------|-------|-------|-------|-------|
| Polzahl                   | 3     | 5     | 3     | 4     | 5     |
| $\varnothing a$           | 59,0  | 71,0  | 80,0  | 80,0  | 80,0  |
| b                         | 94,0  | 103,0 | 124,0 | 124,0 | 124,0 |
| d                         | 109,0 | 123,0 | 145,0 | 145,0 | 145,0 |
| $\varnothing e$           | 18,0  | 21,0  | 29,0  | 29,0  | 29,0  |
| f                         | 63,0  | 76,0  | 85,0  | 85,0  | 85,0  |
| x                         | 145,0 | 160,0 | 191,0 | 191,0 | 191,0 |
| y                         | 59,0  | 71,0  | 80,0  | 80,0  | 80,0  |
| z                         | 64,0  | 78,0  | 85,0  | 85,0  | 89,0  |
| Cond. mm <sup>2</sup> min | 1     | 1     | 2,5   | 2,5   | 2,5   |
| Cond. mm <sup>2</sup> max | 2,5   | 2,5   | 6,0   | 6,0   | 6,0   |

