

Вилка - INNOLINQ без свинца с QUICK-CONNECT и MULTI-GRIP



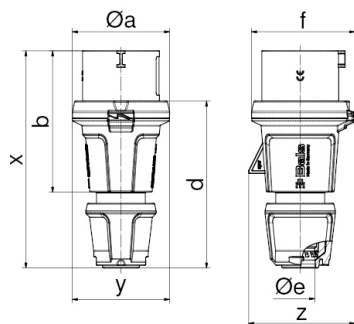
Описание изделия	
№ арт. BALS	200
Код EAN	4024941345934
Группа продукции	null
Сила тока	16 A
Кол-во полюсов	5-пол.
Расположение фаз	3 фазы+N+PE
Положение заземляющего контакта	6 ч
	от 200/346 до 240/415 В
Частота	50 и 60 Гц
Степень защиты	IP54

Описание изделия	
Маркировочный цвет	красный
Цвет прибора	Буртик красный RAL 3000, null, null
Соединение	null
Макс. поперечное сечение кабеля	2,5 мм <sup>2</sup>
Кабельный ввод	null
Высота прибора, мм	160mm
Ширина прибора, мм	71mm
Глубина прибора, мм	78mm
Материал корпуса	Полиамид
Контакты	Контакты из необработанной латуни, Контактная подложка из термостойкого материала

прочие технические характеристики	
	null
	Резьбовой кабельный ввод MULTI-GRIP, встроенная защита от натяжения, Части корпуса соединяются без применения винтов и фиксируются с помощью защелки. Возможно вскрытие корпуса с помощью отвертки., Для кабеля диаметром от 10 до 21 мм

Логистика	
Масса одного изделия	0.158 кг / null
Тип упаковки	null
Кол-во в упаковке	10 ST
Код EAN	4024941345941

Логистика	
Длина	245 mm
Ширина	177 mm
Высота	185 mm
Масса	1,713 kg
Объем	7 140 ccm



Ampere	16	16	32	32	32
Polzahl	3	5	3	4	5
Ø a	59,0	71,0	80,0	80,0	80,0
b	94,0	103,0	124,0	124,0	124,0
d	109,0	123,0	145,0	145,0	145,0
Ø e	18,0	21,0	29,0	29,0	29,0
f	63,0	76,0	85,0	85,0	85,0
x	145,0	160,0	191,0	191,0	191,0
y	59,0	71,0	80,0	80,0	80,0
z	64,0	78,0	85,0	85,0	89,0
Cond. mm <sup>2</sup> min	1	1	2,5	2,5	2,5
Cond. mm <sup>2</sup> max	2,5	2,5	6,0	6,0	6,0

