

قابس خالي من الرصاص مع و



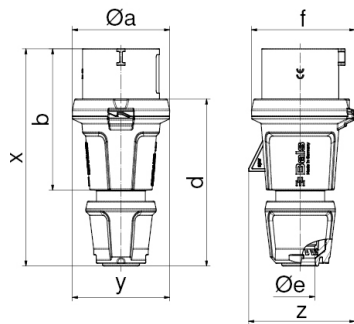
وصف الصنف	
201	رقم الصنف لدى
4024941346016	الرقم الدولي للصنف
	فئة المنتج
32 أمبير	شدة التيار
5 أقطاب	عدد الأقطاب
3	ترتيب المراحل
6 الساعة	وضع ملامس التأريض
200346 حتى 415240 فلت	الجهد
50 و 60 هرتز	التردد
54	نوع الحماية

وصف الصنف	
أحمر	لون التمييز
رقبة حمراء , , 3000	لون الأجهزة
	تقنية التوصيل
6,0 مم مربع	الحد الأقصى لقطر الموصل
	مدخل الكابل
191	ارتفاع الأجهزة بالمليمتري
80	عرض الأجهزة بالمليمتري
89	عمق الأجهزة بالمليمتري
بولي أميد	خامة العلبه
الملامسات نحاس أصفر لامع, حامل الملامسات من مادة مقاومة لدرجات الحرارة المرتفعة	الملامسات

الخصائص التقنية الأخرى	
مع وصلة كابل ملولبة بنظام ووسيلة تخفيف ضغط مدمجة, توصيل أجزاء العلبه دون براغي ويتم التثبيت بقلل سريع, يمكن الفتح عن طريق مفك,	

البيانات اللوجيستية	
0.312	الوزن المستقل
	نوع العبوة
١	كمية المحتوى
4024941346016	الرقم الدولي للصنف
٨٩	الطول

البيانات اللوجيستية	
العرض	٨٠
الارتفاع	١٩١
الوزن	٠,٣١٣
الحجم	١,٣٥٩,٩٢
نوع العبوة	
كمية المحتوى	١٠
الرقم الدولي للصف	4024941346023
الطول	٣٨٧
العرض	٢٢٢
الارتفاع	١٥٠
الوزن	٣,٣١٣
الحجم	١١,٠٢٩,٥



Ampere	16	16	32	32	32
Polzahl	3	5	3	4	5
ø a	59,0	71,0	80,0	80,0	80,0
b	94,0	103,0	124,0	124,0	124,0
d	109,0	123,0	145,0	145,0	145,0
ø e	18,0	21,0	29,0	29,0	29,0
f	63,0	76,0	85,0	85,0	85,0
x	145,0	160,0	191,0	191,0	191,0
y	59,0	71,0	80,0	80,0	80,0
z	64,0	78,0	85,0	85,0	89,0
Cond. mm ² min	1	1	2,5	2,5	2,5
Cond. mm ² max	2,5	2,5	6,0	6,0	6,0