

fiche - INNOLINQ sans plomb avec QUICK-CONNECT et MULTI-GRIP



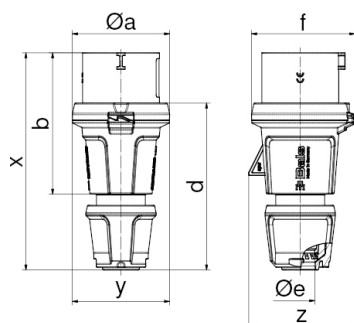
Description de l'article	
Référence	201
EAN	4024941346016
Groupe de produits	Fiche INNOLINQ QC
Intensité	32A
Nombre de pôles	5p
Disposition des phases	3P+N+PE
Emplacement du contact de protection	6h
Tension	200/346 à 240/415V

Description de l'article	
Fréquence	50 et 60Hz
Indice de protection	IP54
Code couleur	rouge
Couleur de l'appareil	collet rouge RAL 3000, null, null
Connectique	technologie de borne à ressort sans vis comme borne à cage avec contact KONTEX-ULTRA
Section maximale des conducteurs	6,0 mm ²
Entrée de câble	raccord à écrou
Hauteur de l'appareil en mm	191mm
Largeur de l'appareil en mm	80mm
Profondeur de l'appareil en mm	89mm
Matériau du boîtier	polyamide
Contacts	les contacts sont en laiton nu, le porte-contacts est en matériau résistant à la chaleur

Autres caractéristiques techniques	
	null
	null, avec presse-étoupe MULTI-GRIP et décharge de traction intégrée, Les parties du boîtier sont reliées sans vis par une fermeture à encliquetage. Ouverture possible à l'aide d'un tournevis

Données logistiques	
Poids unitaire	0.312 Kg / null
Type d'emballage	null

Données logistiques	
Contenu	1 ST
EAN	4024941346016
Longueur	89 mm
Largeur	80 mm
Hauteur	191 mm
Poids	0,313 kg
Volume	1359,92 ccm
Type d'emballage	null
Contenu	10 ST
EAN	4024941346023
Longueur	387 mm
Largeur	222 mm
Hauteur	150 mm
Poids	3,313 kg
Volume	11029,5 ccm



Ampere Polzahl	16 3	16 5	32 3	32 4	32 5
Ø a	59,0	71,0	80,0	80,0	80,0
b	94,0	103,0	124,0	124,0	124,0
d	109,0	123,0	145,0	145,0	145,0
Ø e	18,0	21,0	29,0	29,0	29,0
f	63,0	76,0	85,0	85,0	85,0
x	145,0	160,0	191,0	191,0	191,0
y	59,0	71,0	80,0	80,0	80,0
z	64,0	78,0	85,0	85,0	89,0
Cond. mm ² min	1	1	2,5	2,5	2,5
Cond. mm ² max	2,5	2,5	6,0	6,0	6,0