

Вилка - INNOLINQ без свинца с QUICK-CONNECT и MULTI-GRIP



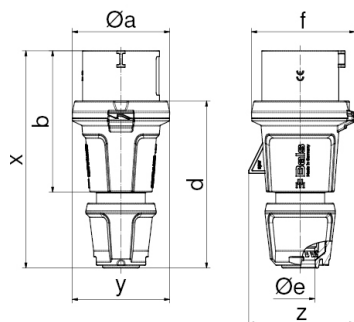
| Описание изделия | |
|---------------------------------|-------------------------|
| № арт. BALS | 201 |
| Код EAN | 4024941346016 |
| Группа продукции | null |
| Сила тока | 32 A |
| Кол-во полюсов | 5-пол. |
| Расположение фаз | 3 фазы+N+PE |
| Положение заземляющего контакта | 6 ч |
| | от 200/346 до 240/415 В |
| Частота | 50 и 60 Гц |
| Степень защиты | IP54 |

| Описание изделия | |
|---------------------------------|-----------------------------------------------------------------------------------|
| Маркировочный цвет | красный |
| Цвет прибора | Буртик красный RAL 3000, null, null |
| Соединение | null |
| Макс. поперечное сечение кабеля | 6,0 мм ² |
| Кабельный ввод | null |
| Высота прибора, мм | 191mm |
| Ширина прибора, мм | 80mm |
| Глубина прибора, мм | 89mm |
| Материал корпуса | Полиамид |
| Контакты | Контакты из необработанной латуни, Контактная подложка из термостойкого материала |

| прочие технические характеристики | |
|-----------------------------------|-----------------------------------------------------------------------------------------------------------------------------------------------------------------------------------------------------------|
| | null |
| | null, Резьбовой кабельный ввод MULTI-GRIP, встроенная защита от натяжения, Части корпуса соединяются без применения винтов и фиксируются с помощью защелки. Возможно вскрытие корпуса с помощью отвертки. |

| Логистика | |
|----------------------|-----------------|
| Масса одного изделия | 0.312 кг / null |
| Тип упаковки | null |
| Кол-во в упаковке | 1 ST |
| Код EAN | 4024941346016 |

| Логистика | |
|-------------------|---------------|
| Длина | 89 mm |
| Ширина | 80 mm |
| Высота | 191 mm |
| Масса | 0,313 kg |
| Объем | 1 359,92 ccm |
| Тип упаковки | null |
| Кол-во в упаковке | 10 ST |
| Код EAN | 4024941346023 |
| Длина | 387 mm |
| Ширина | 222 mm |
| Высота | 150 mm |
| Масса | 3,313 kg |
| Объем | 11 029,5 ccm |



| Ampere | 16 | 16 | 32 | 32 | 32 |
|---------------------------|-------|-------|-------|-------|-------|
| Polzahl | 3 | 5 | 3 | 4 | 5 |
| Ø a | 59,0 | 71,0 | 80,0 | 80,0 | 80,0 |
| b | 94,0 | 103,0 | 124,0 | 124,0 | 124,0 |
| d | 109,0 | 123,0 | 145,0 | 145,0 | 145,0 |
| Ø e | 18,0 | 21,0 | 29,0 | 29,0 | 29,0 |
| f | 63,0 | 76,0 | 85,0 | 85,0 | 85,0 |
| x | 145,0 | 160,0 | 191,0 | 191,0 | 191,0 |
| y | 59,0 | 71,0 | 80,0 | 80,0 | 80,0 |
| z | 64,0 | 78,0 | 85,0 | 85,0 | 89,0 |
| Cond. mm ² min | 1 | 1 | 2,5 | 2,5 | 2,5 |
| Cond. mm ² max | 2,5 | 2,5 | 6,0 | 6,0 | 6,0 |