

Вилка - INNOLINQ без свинца с QUICK-CONNECT и MULTI-GRIP



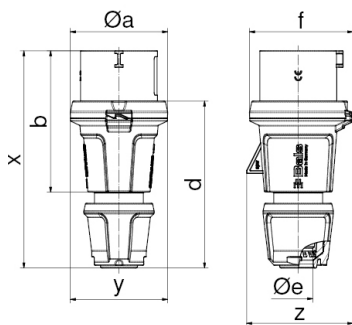
Описание изделия	
№ арт. BALS	201
Код EAN	4024941346016
Группа продукции	null
Сила тока	32 A
Кол-во полюсов	5-пол.
Расположение фаз	3 фазы+N+PE
Положение заземляющего контакта	6 ч
	от 200/346 до 240/415 В
Частота	50 и 60 Гц
Степень защиты	IP54

Описание изделия	
Маркировочный цвет	красный
Цвет прибора	Буртик красный RAL 3000, null, null
Соединение	null
Макс. поперечное сечение кабеля	6,0 мм ²
Кабельный ввод	null
Высота прибора, мм	191mm
Ширина прибора, мм	80mm
Глубина прибора, мм	89mm
Материал корпуса	Полиамид
Контакты	Контакты из необработанной латуни, Контактная подложка из термостойкого материала

прочие технические характеристики	
	null
	Резьбовой кабельный ввод MULTI-GRIP, встроенная защита от натяжения, Части корпуса соединяются без применения винтов и фиксируются с помощью защелки. Возможно вскрытие корпуса с помощью отвертки., null

Логистика	
Масса одного изделия	0.312 кг / null
Тип упаковки	null
Кол-во в упаковке	1 ST
Код EAN	4024941346016

Логистика	
Длина	89 mm
Ширина	80 mm
Высота	191 mm
Масса	0,313 kg
Объем	1 359,92 ccm
Тип упаковки	null
Кол-во в упаковке	10 ST
Код EAN	4024941346023
Длина	387 mm
Ширина	222 mm
Высота	150 mm
Масса	3,313 kg
Объем	11 029,5 ccm



Ampere	16	16	32	32	32
Polzahl	3	5	3	4	5
ø a	59,0	71,0	80,0	80,0	80,0
b	94,0	103,0	124,0	124,0	124,0
d	109,0	123,0	145,0	145,0	145,0
ø e	18,0	21,0	29,0	29,0	29,0
f	63,0	76,0	85,0	85,0	85,0
x	145,0	160,0	191,0	191,0	191,0
y	59,0	71,0	80,0	80,0	80,0
z	64,0	78,0	85,0	85,0	89,0
Cond. mm ² min	1	1	2,5	2,5	2,5
Cond. mm ² max	2,5	2,5	6,0	6,0	6,0