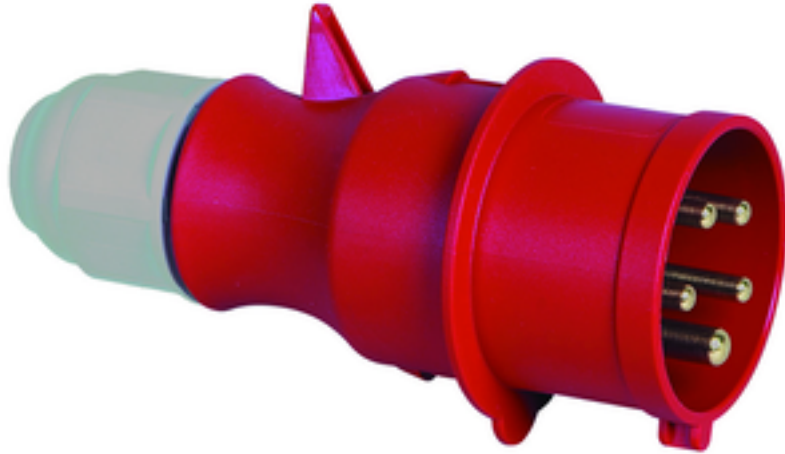


قابس مع وصلة ملولبة بنظام



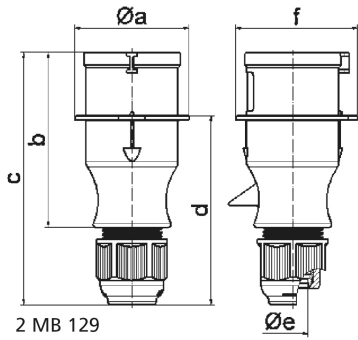
وصف الصنف	
203	رقم الصنف لدى
4024941192286	الرقم الدولي للصنف
قابس مع وصلة ملولبة	فئة المنتج
16 أمبير	شدة التيار
5 أقطاب	عدد الأقطاب
3	ترتيب المراحل
الساعة 6	وضع ملامس التأريض
200346 حتى 415240 فلت	الجهد
50 و 60 هرتز	التردد
44	نوع الحماية

وصف الصنف	
أحمر	لون التمييز
علبة حمراء 3000 , وصلة كابل ملولبة رمادية 7035	لون الأجهزة
مع طرف ملولب	تقنية التوصيل
2,5 مم مربع	الحد الأقصى لقطر الموصل
	مدخل الكابل
146	ارتفاع الأجهزة بالمليمتير
66	عرض الأجهزة بالمليمتير
75	عمق الأجهزة بالمليمتير
بولي أميد	خامة العلبة
الملامسات نحاس أصفر لامع, حامل الملامسات من البولي أميد	الملامسات

الخصائص التقنية الأخرى	
لكابل بحد أدنى للقطر 8 مم حتى حد أقصى 18 مم, مع وصلة كابل ملولبة بنظام ووسيلة تخفيف ضغط مدمجة, العلبة مكونة من جزء واحد	

البيانات اللوجيستية	
0.162	الوزن المستقل
	نوع العبوة
١٠	كمية المحتوى
4024941828161	الرقم الدولي للصنف
٢٧٥	الطول
١٧٥	العرض

البيانات اللوجيستية	
الارتفاع	١٣٧
الوزن	١,٧٤٥
الحجم	٥,٧٣٧,٥



Ampere	16	16	16	32	32	32
Polzahl	3	4	5	3	4	5
a ø	54,0	60,0	66,0	71,0	71,0	80,0
b	94,5	98,0	101,0	115,0	115,0	119,0
c	138,0	142,0	145,0	170,0	170,0	174,0
d	101,5	105,5	108,5	124,0	124,0	128,0
e ø	18,0	18,0	18,0	23,0	23,0	23,0
f	56,6	64,0	71,0	76,0	76,0	85,0
Leiter mm ² min	1	1	1	2,5	2,5	2,5
Leiter mm ² max	2,5	2,5	2,5	6	6	6