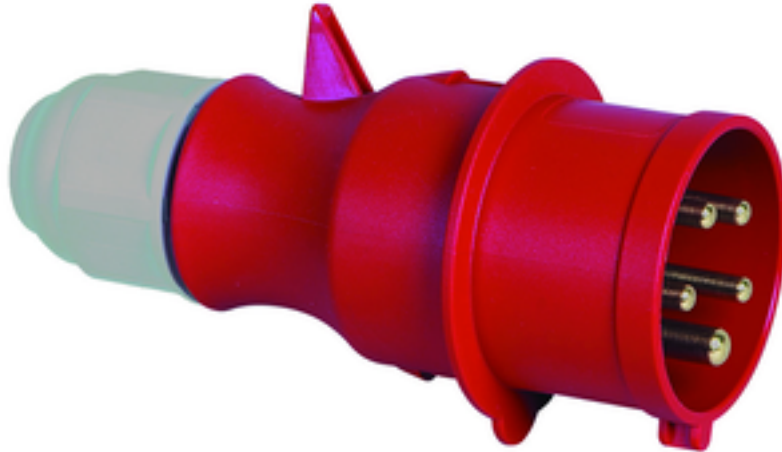


fiche - avec presse-étoupe MULTI-GRIP



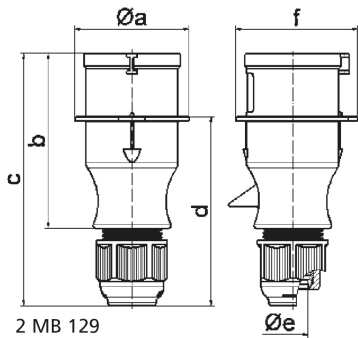
Description de l'article	
Référence	203-TLS
EAN	4024941192286
Groupe de produits	fiche TLS avec presse-étoupe MULTI-GRIP
Intensité	16A
Nombre de pôles	5p
Disposition des phases	3P+N+PE
Emplacement du contact de protection	6h
Tension	200/346 à 240/415V
Fréquence	50 et 60Hz

Description de l'article	
Indice de protection	IP44
Code couleur	rouge
Couleur de l'appareil	boîtier rouge RAL 3000, presse-étoupe gris RAL 7035
Connectique	avec borne à vis
Section maximale des conducteurs	2,5 mm ²
Entrée de câble	raccord à écrou
Hauteur de l'appareil en mm	146mm
Largeur de l'appareil en mm	66mm
Profondeur de l'appareil en mm	75mm
Matériau du boîtier	polyamide
Contacts	les contacts sont en laiton nu, le porte-contacts est en polyamide

Autres caractéristiques techniques	
	Pour des câbles de diamètre entre 8mm min. et 18mm max., avec presse-étoupe MULTI-GRIP et décharge de traction intégrée, Le boîtier est monobloc

Données logistiques	
Poids unitaire	0.162 Kg / null
Type d'emballage	null
Contenu	10 ST
EAN	4024941828161

Données logistiques	
Longueur	275 mm
Largeur	175 mm
Hauteur	137 mm
Poids	1,745 kg
Volume	5737,5 ccm



Ampere	16	16	16	32	32	32
Polzahl	3	4	5	3	4	5
a ø	54,0	60,0	66,0	71,0	71,0	80,0
b	94,5	98,0	101,0	115,0	115,0	119,0
c	138,0	142,0	145,0	170,0	170,0	174,0
d	101,5	105,5	108,5	124,0	124,0	128,0
e ø	18,0	18,0	18,0	23,0	23,0	23,0
f	56,6	64,0	71,0	76,0	76,0	85,0
Leiter mm ² min	1	1	1	2,5	2,5	2,5
Leiter mm ² max	2,5	2,5	2,5	6	6	6