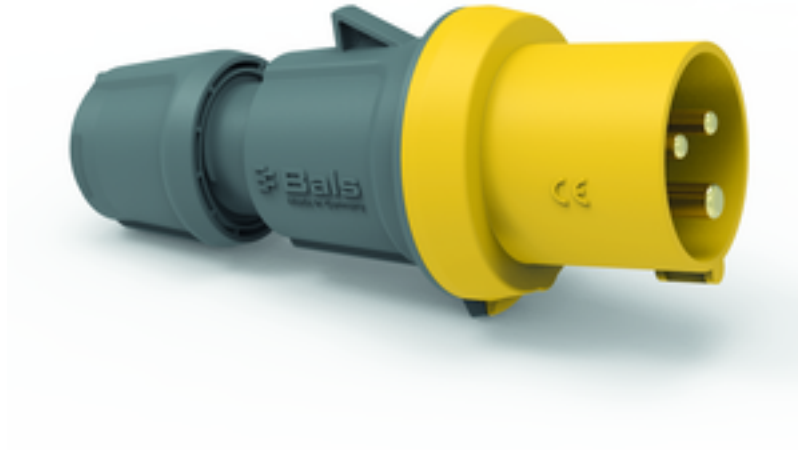


قابس خالي من الرصاص مع و



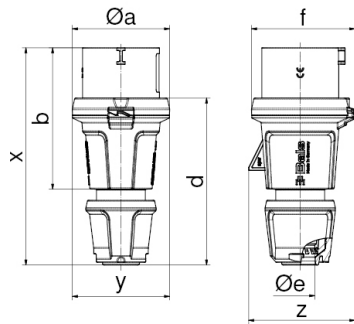
وصف الصنف	
210	رقم الصنف لدى
4024941345620	الرقم الدولي للصنف
	فئة المنتج
16 أمبير	شدة التيار
3 أقطاب	عدد الأقطاب
2	ترتيب المراحل
الساعة 4	وضع ملامس التأريض
100 حتى 130 فلت	الجهد
50 و 60 هرتز	التردد
54	نوع الحماية

وصف الصنف	
أصفر	لون التمييز
رقبة صفراء, 1012	لون الأجهزة
	تقنية التوصيل
2,5 مم مربع	الحد الأقصى لقطر الموصل
	مدخل الكابل
145	ارتفاع الأجهزة بالمليمترا
59	عرض الأجهزة بالمليمترا
64	عمق الأجهزة بالمليمترا
بولي أميد	خامة العلبه
الملاصقات نحاس أصفر لامع, حامل الملاصقات من مادة مقاومة لدرجات الحرارة المرتفعة	الملاصقات

الخصائص التقنية الأخرى	
مع وصلة كابل ملولبة بنظام ووسيلة تخفيف ضغط مدمجة, توصيل أجزاء العلبه دون براغي ويتم التثبيت بقلل سريع, يمكن الفتح عن طريق مفك, لكابل بحد أدنى للقطر 8 مم حتى حد أقصى 18 مم	

البيانات اللوجيستية	
0.104	الوزن المستقل
	نوع العبوة
١	كمية المحتوى
4024941409629	الرقم الدولي للصنف
٦٤	الطول

البيانات اللوجيستية	
٥٩	العرض
١٤٥	الارتفاع
٥٤٧,٥٢	الحجم



Ampere	16	16	32	32	32
Polzahl	3	5	3	4	5
Ø a	59,0	71,0	80,0	80,0	80,0
b	94,0	103,0	124,0	124,0	124,0
d	109,0	123,0	145,0	145,0	145,0
Ø e	18,0	21,0	29,0	29,0	29,0
f	63,0	76,0	85,0	85,0	85,0
x	145,0	160,0	191,0	191,0	191,0
y	59,0	71,0	80,0	80,0	80,0
z	64,0	78,0	85,0	85,0	89,0
Cond. mm ² min	1	1	2,5	2,5	2,5
Cond. mm ² max	2,5	2,5	6,0	6,0	6,0

