

قابس مع وصلة ملولبة بنظام



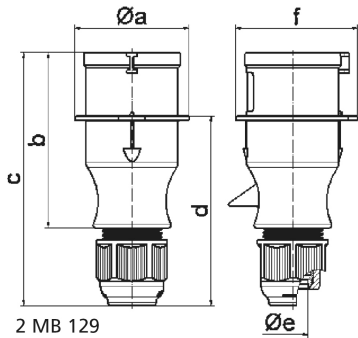
وصف الصنف	
21000	رقم الصنف لدى
4024941192354	الرقم الدولي للصنف
قابس مع وصلة ملولبة	فئة المنتج
16 أمبير	شدة التيار
3 أقطاب	عدد الأقطاب
2	ترتيب المراحل
الساعة 4	وضع ملامس التأريض
100 حتى 130 فلت	الجهد
50 و 60 هرتز	التردد
44	نوع الحماية

وصف الصنف	
لون التمييز	أصفر
لون الأجهزة	العلبة صفراء 1012 , وصلة كابل ملولبة رمادية 7035
تقنية التوصيل	مع طرف ملولب
الحد الأقصى لقطر الموصل	2,5 مم مربع
مدخل الكابل	
ارتفاع الأجهزة بالمليمترا	143
عرض الأجهزة بالمليمترا	54
عمق الأجهزة بالمليمترا	59
خامة العلبة	بولي أميد
اللامسات	حامل اللامسات من البولي أميد, اللامسات نحاس أصفر لامع

الخصائص التقنية الأخرى	
العلبة مكونة من جزء واحد, مع وصلة كابل ملولبة بنظام ووسيلة تخفيف ضغط مدمجة, لكابل بحد أدنى للقطر 8 مم حتى حد أقصى 18 مم	

البيانات اللوجيستية	
الوزن المستقل	0.136
نوع العبوة	
كمية المحتوى	١
الرقم الدولي للصنف	4024941192354
الطول	٥٩
العرض	٥٤

البيانات اللوجيستية	
الارتفاع	١٤٣
الوزن	٠,١٣٧
الحجم	٤٥٥,٥٩٨
نوع العبوة	
كمية المحتوى	١٠
الرقم الدولي للصف	4024941841559
الطول	٢٠٧
العرض	١٦٢
الارتفاع	١٤٢
الوزن	١,٤٦
الحجم	٣,٧٥٠



Ampere	16	16	16	32	32	32
Polzahl	3	4	5	3	4	5
a ø	54,0	60,0	66,0	71,0	71,0	80,0
b	94,5	98,0	101,0	115,0	115,0	119,0
c	138,0	142,0	145,0	170,0	170,0	174,0
d	101,5	105,5	108,5	124,0	124,0	128,0
e ø	18,0	18,0	18,0	23,0	23,0	23,0
f	56,6	64,0	71,0	76,0	76,0	85,0
Leiter mm ² min	1	1	1	2,5	2,5	2,5
Leiter mm ² max	2,5	2,5	2,5	6	6	6