

con racor atornillado MULTI-GRIP



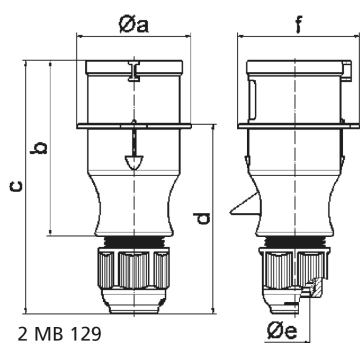
| Descripción del artículo | |
|---|--|
| Código BALS | 21001-TLS |
| EAN | 4024941192323 |
| Grupo de productos | Clavija TLS con racor atornillado MULTI-GRIP |
| Intensidad de corriente | 16A |
| Número de polos | 3p |
| Arreglo de las fases | 2P+PE |
| Ubicación del contacto de puesta a tierra | 6h |
| Tensión | De 200 hasta 250V |
| Frecuencia | 50 y 60Hz |

| Descripción del artículo | |
|--------------------------------------|---|
| Índice de protección | IP44 |
| Color distintivo | azul |
| Color del equipo | Carcasa azul RAL 5015, Racor atornillado para cables gris RAL 7035 |
| Sistema de conexión | con bornes de tornillo |
| Máxima sección transversal del cable | 2,5 mm ² |
| Entrada de cable | null |
| Altura del equipo en mm | 143mm |
| Anchura del equipo en mm | 54mm |
| Profundidad del equipo en mm | 59mm |
| Material de la carcasa | Poliamida |
| Contactos | El portacircuitos es de poliamida, Los contactos son de latón desnudo |

| Otras características técnicas | |
|--------------------------------|---|
| | Con racor atornillado MULTI-GRIP y descarga de tracción integrada, La carcasa es una sola pieza, Para cables con un diámetro mín. de 8mm hasta un diámetro máx. de 18mm |

| Datos de logística | |
|----------------------|-----------------|
| Peso individual | 0.128 Kg / null |
| Tipo de embalaje | null |
| Cantidad de unidades | 1 ST |
| EAN | 4024941192323 |

| Datos de logística | |
|----------------------|---------------|
| Longitud | 59 mm |
| Ancho | 54 mm |
| Altura | 143 mm |
| Peso | 0,129 kg |
| Volumen | 455,598 ccm |
| Tipo de embalaje | null |
| Cantidad de unidades | 10 ST |
| EAN | 4024941828178 |
| Longitud | 207 mm |
| Ancho | 162 mm |
| Altura | 142 mm |
| Peso | 1,38 kg |
| Volumen | 3.750 ccm |



| Ampere | 16 | 16 | 16 | 32 | 32 | 32 |
|----------------------------|-------|-------|-------|-------|-------|-------|
| Polzahl | 3 | 4 | 5 | 3 | 4 | 5 |
| a ø | 54,0 | 60,0 | 66,0 | 71,0 | 71,0 | 80,0 |
| b | 94,5 | 98,0 | 101,0 | 115,0 | 115,0 | 119,0 |
| c | 138,0 | 142,0 | 145,0 | 170,0 | 170,0 | 174,0 |
| d | 101,5 | 105,5 | 108,5 | 124,0 | 124,0 | 128,0 |
| e ø | 18,0 | 18,0 | 18,0 | 23,0 | 23,0 | 23,0 |
| f | 56,6 | 64,0 | 71,0 | 76,0 | 76,0 | 85,0 |
| Leiter mm ² min | 1 | 1 | 1 | 2,5 | 2,5 | 2,5 |
| Leiter mm ² max | 2,5 | 2,5 | 2,5 | 6 | 6 | 6 |
| | | | | | | |
| | | | | | | |
| | | | | | | |