

قابس مع وصلة ملولبة بنظام



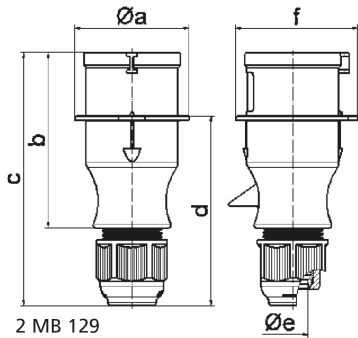
وصف الصنف	
21002	رقم الصنف لدى
4024941193153	الرقم الدولي للصنف
قابس مع وصلة ملولبة	فئة المنتج
16 أمبير	شدة التيار
3 أقطاب	عدد الأقطاب
2	ترتيب المراحل
الساعة 9	وضع ملامس التأريض
380 حتى 415 فلت	الجهد
50 و 60 هرتز	التردد
44	نوع الحماية

وصف الصنف	
أحمر	لون التمييز
علبة حمراء 3000 , وصلة كابل ملولبة رمادية 7035	لون الأجهزة
مع طرف ملولب	تقنية التوصيل
2,5 مم مربع	الحد الأقصى لقطر الموصل
	مدخل الكابل
143	ارتفاع الأجهزة بالمليمتير
54	عرض الأجهزة بالمليمتير
59	عمق الأجهزة بالمليمتير
بولي أميد	خامة العلبة
حامل الملامسات من البولي أميد, الملامسات نحاس أصفر لامع	اللامسات

الخصائص التقنية الأخرى	
العلبة مكونة من جزء واحد, مع وصلة كابل ملولبة بنظام ووسيلة تخفيف ضغط مدمجة, لكابل بحد أدنى للقطر 8 مم حتى حد أقصى 18 مم	

البيانات اللوجيستية	
0.116	الوزن المستقل
	نوع العبوة
١	كمية المحتوى
4024941193153	الرقم الدولي للصنف
٥٩	الطول
٥٤	العرض

البيانات اللوجيستية	
الارتفاع	١٤٣
الوزن	٠,١١٧
الحجم	٤٥٥,٥٩٨
نوع العبوة	
كمية المحتوى	١٠
الرقم الدولي للصف	4024941971355
الطول	٢٠٧
العرض	١٦٢
الارتفاع	١٤٢
الوزن	١,٢٦
الحجم	٣,٧٥٠



Ampere	16	16	16	32	32	32
Polzahl	3	4	5	3	4	5
a ø	54,0	60,0	66,0	71,0	71,0	80,0
b	94,5	98,0	101,0	115,0	115,0	119,0
c	138,0	142,0	145,0	170,0	170,0	174,0
d	101,5	105,5	108,5	124,0	124,0	128,0
e ø	18,0	18,0	18,0	23,0	23,0	23,0
f	56,6	64,0	71,0	76,0	76,0	85,0
Leiter mm ² min	1	1	1	2,5	2,5	2,5
Leiter mm ² max	2,5	2,5	2,5	6	6	6