

Вилка - с резьбовым соединением MULTI-GRIP



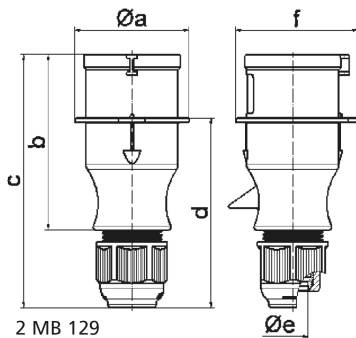
Описание изделия	
№ арт. BALS	21002-TLS
Код EAN	4024941193153
Группа продукции	Вилка TLS с резьбовым соединением MULTI-GRIP
Сила тока	16 A
Кол-во полюсов	3-пол.
Расположение фаз	2 фазы+PE
Положение заземляющего контакта	9 ч
	от 380 до 415 В
Частота	50 и 60 Гц
Степень защиты	IP44

Описание изделия	
Маркировочный цвет	красный
Цвет прибора	Корпус красный RAL 3000, Кабельный ввод серый RAL 7035
Соединение	с винт. клеммой
Макс. поперечное сечение кабеля	2,5 мм ²
Кабельный ввод	null
Высота прибора, мм	143mm
Ширина прибора, мм	54mm
Глубина прибора, мм	59mm
Материал корпуса	Полиамид
Контакты	Контактная подложка из полиамида, Контакты из необработанной латуни

прочие технические характеристики	
	Корпус состоит из одной части, Резьбовой кабельный ввод MULTI-GRIP, встроенная защита от натяжения, Для кабеля диаметром от 8 до 18 мм

Логистика	
Масса одного изделия	0.116 кг / null
Тип упаковки	null
Кол-во в упаковке	1 ST
Код EAN	4024941193153
Длина	59 mm

Логистика	
Ширина	54 mm
Высота	143 mm
Масса	0,117 kg
Объем	455,598 ccm
Тип упаковки	null
Кол-во в упаковке	10 ST
Код EAN	4024941971355
Длина	207 mm
Ширина	162 mm
Высота	142 mm
Масса	1,26 kg
Объем	3 750 ccm



Ampere Polzahl	16 3	16 4	16 5	32 3	32 4	32 5
a ø	54,0	60,0	66,0	71,0	71,0	80,0
b	94,5	98,0	101,0	115,0	115,0	119,0
c	138,0	142,0	145,0	170,0	170,0	174,0
d	101,5	105,5	108,5	124,0	124,0	128,0
e ø	18,0	18,0	18,0	23,0	23,0	23,0
f	56,6	64,0	71,0	76,0	76,0	85,0
Leiter mm ² min	1	1	1	2,5	2,5	2,5
Leiter mm ² max	2,5	2,5	2,5	6	6	6