

## fiche - avec presse-étoupe MULTI-GRIP



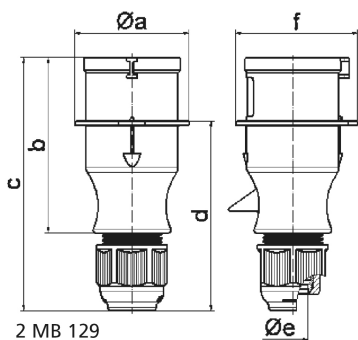
Description de l'article	
Référence	21003-TLS
EAN	4024941199124
Groupe de produits	fiche TLS avec presse-étoupe MULTI-GRIP
Intensité	16A
Nombre de pôles	4p
Disposition des phases	3P+PE
Emplacement du contact de protection	4h
Tension	100 à 130V
Fréquence	50 et 60Hz

Description de l'article	
Indice de protection	IP44
Code couleur	jaune
Couleur de l'appareil	boîtier jaune RAL 1012, presse-étoupe gris RAL 7035
Connectique	avec borne à vis
Section maximale des conducteurs	2,5 mm <sup>2</sup>
Entrée de câble	raccord à écrou
Hauteur de l'appareil en mm	143mm
Largeur de l'appareil en mm	60mm
Profondeur de l'appareil en mm	68mm
Matériau du boîtier	polyamide
Contacts	le porte-contacts est en polyamide, les contacts sont en laiton nu

Autres caractéristiques techniques	
	Le boîtier est monobloc, avec presse-étoupe MULTI-GRIP et décharge de traction intégrée, Pour des câbles de diamètre entre 8mm min. et 18mm max.

Données logistiques	
Poids unitaire	0.13 Kg / null
Type d'emballage	null
Contenu	1 ST
EAN	4024941199124

Données logistiques	
Longueur	68 mm
Largeur	60 mm
Hauteur	143 mm
Poids	0,131 kg
Volume	583,44 ccm
Type d'emballage	null
Contenu	10 ST
EAN	4024941826792
Longueur	248 mm
Largeur	158 mm
Hauteur	123 mm
Poids	1,397 kg
Volume	3 960 ccm



Ampere	16	16	16	32	32	32
Polzahl	3	4	5	3	4	5
a ø	54,0	60,0	66,0	71,0	71,0	80,0
b	94,5	98,0	101,0	115,0	115,0	119,0
c	138,0	142,0	145,0	170,0	170,0	174,0
d	101,5	105,5	108,5	124,0	124,0	128,0
e ø	18,0	18,0	18,0	23,0	23,0	23,0
f	56,6	64,0	71,0	76,0	76,0	85,0
Leiter mm <sup>2</sup> min	1	1	1	2,5	2,5	2,5
Leiter mm <sup>2</sup> max	2,5	2,5	2,5	6	6	6