

con bornes de tornillo, para condiciones de uso extremas



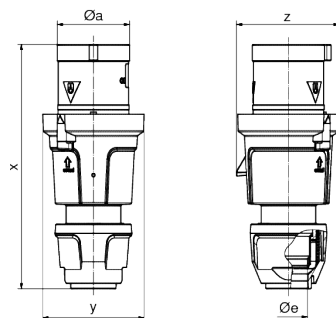
Descripción del artículo	
Código BALS	210030
EAN	4024941014922
Grupo de productos	Clavija TE
Intensidad de corriente	63A
Número de polos	3p
Arreglo de las fases	2P+PE
Ubicación del contacto de puesta a tierra	7h
Tensión	De 480 hasta 500V
Frecuencia	50 y 60Hz

Descripción del artículo	
Índice de protección	IP44
Color distintivo	negro
Color del equipo	Anillo negro RAL 9005, Accionador deslizante negro RAL 9005, null, null
Sistema de conexión	Bornes de tornillo en caja de bornes
Máxima sección transversal del cable	16,0 mm <sup>2</sup>
Entrada de cable	null
Altura del equipo en mm	234mm
Anchura del equipo en mm	97mm
Profundidad del equipo en mm	98mm
Material de la carcasa	Poliamida
Contactos	El portacontactos es de material resistente a altas temperaturas, Los contactos son de latón niquelado

Otras características técnicas	
	Con racor atornillado MULTI-GRIP y descarga de tracción integrada, Para cables con un diámetro mín. de 16mm hasta un diámetro máx. de 36mm, Las partes de la carcasa se conectan sin tornillos y se bloquean mediante un cierre de click. Es posible abrir la carcasa con destornillador

Datos de logística	
Peso individual	0.535 Kg / null
Tipo de embalaje	null
Cantidad de unidades	1 ST

Datos de logística	
EAN	4024941014922
Longitud	98 mm
Ancho	97 mm
Altura	234 mm
Peso	0,536 kg
Volumen	2.224,404 ccm
Tipo de embalaje	null
Cantidad de unidades	5 ST
EAN	4024941824545
Longitud	325 mm
Ancho	217 mm
Altura	210 mm
Peso	2,881 kg
Volumen	13.588,4 ccm



Ampere	63	63	63
Polzahl	3	4	5
ø a	69,0	69,0	69,0
ø e	36,0	36,0	36,0
x	233,0	233,0	233,0
y	97,0	97,0	97,0
z	98,0	98,0	98,0
Cond. mm² min	6,0	6,0	6,0
Cond. mm² max	16,0	16,0	16,0



