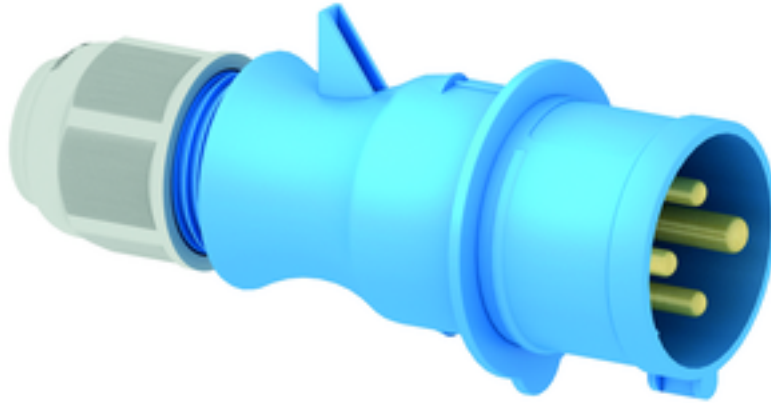


Вилка - с резьбовым соединением MULTI-GRIP



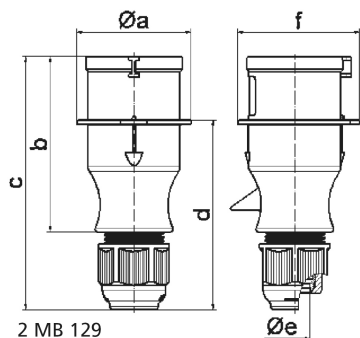
Описание изделия	
№ арт. BALS	21004-TLS
Код EAN	4024941199131
Группа продукции	Вилка TLS с резьбовым соединением MULTI-GRIP
Сила тока	16 A
Кол-во полюсов	4-пол.
Расположение фаз	3 фазы+PE
Положение заземляющего контакта	9 ч
	от 200 до 250 В
Частота	50 и 60 Гц
Степень защиты	IP44

Описание изделия	
Маркировочный цвет	синий
Цвет прибора	Корпус синий RAL 5015, Кабельный ввод серый RAL 7035
Соединение	с винт. клеммой
Макс. поперечное сечение кабеля	2,5 мм <sup>2</sup>
Кабельный ввод	null
Высота прибора, мм	143mm
Ширина прибора, мм	60mm
Глубина прибора, мм	68mm
Материал корпуса	Полиамид
Контакты	Контактная подложка из полиамида, Контакты из необработанной латуни

прочие технические характеристики	
	Резьбовой кабельный ввод MULTI-GRIP, встроенная защита от натяжения, Корпус состоит из одной части, Для кабеля диаметром от 8 до 18 мм

Логистика	
Масса одного изделия	0.148 кг / null
Тип упаковки	null
Кол-во в упаковке	1 ST
Код EAN	4024941199131
Длина	68 mm

Логистика	
Ширина	60 mm
Высота	143 mm
Масса	0,149 kg
Объем	583,44 ccm
Тип упаковки	null
Кол-во в упаковке	10 ST
Код EAN	4024941828185
Длина	248 mm
Ширина	158 mm
Высота	123 mm
Масса	1,577 kg
Объем	3 960 ccm



Ampere	16	16	16	32	32	32
Polzahl	3	4	5	3	4	5
a ø	54,0	60,0	66,0	71,0	71,0	80,0
b	94,5	98,0	101,0	115,0	115,0	119,0
c	138,0	142,0	145,0	170,0	170,0	174,0
d	101,5	105,5	108,5	124,0	124,0	128,0
e ø	18,0	18,0	18,0	23,0	23,0	23,0
f	56,6	64,0	71,0	76,0	76,0	85,0
Leiter mm <sup>2</sup> min	1	1	1	2,5	2,5	2,5
Leiter mm <sup>2</sup> max	2,5	2,5	2,5	6	6	6