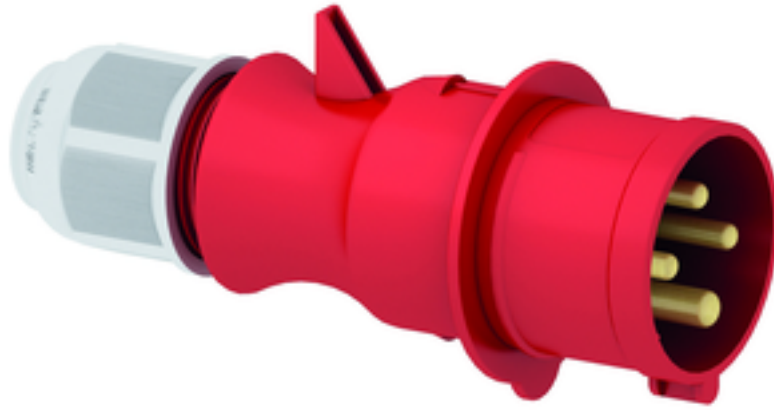


قابس مع وصلة ملولبة بنظام



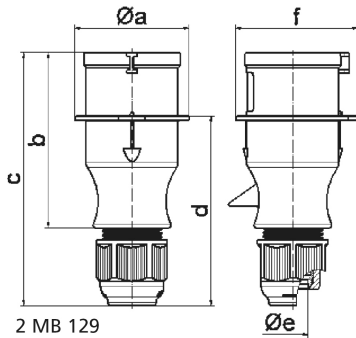
وصف الصنف	
21005	رقم الصنف لدى
4024941192361	الرقم الدولي للصنف
قابس مع وصلة ملولبة	فئة المنتج
16 أمبير	شدة التيار
4 أقطاب	عدد الأقطاب
3	ترتيب المراحل
الساعة 6	وضع ملامس التأريض
380 حتى 415 فلت	الجهد
50 و 60 هرتز	التردد
44	نوع الحماية

وصف الصنف	
أحمر	لون التمييز
علبة حمراء 3000 , وصلة كابل ملولبة رمادية 7035	لون الأجهزة
مع طرف ملولب	تقنية التوصيل
2,5 مم مربع	الحد الأقصى لقطر الموصل
	مدخل الكابل
143	ارتفاع الأجهزة بالمليمترا
60	عرض الأجهزة بالمليمترا
68	عمق الأجهزة بالمليمترا
بولي أميد	خامة العلية
حامل الملامسات من البولي أميد, الملامسات نحاس أصفر لامع	اللامسات

الخصائص التقنية الأخرى	
مع وصلة كابل ملولبة بنظام ووسيلة تخفيف ضغط مدمجة, العلية مكونة من جزء واحد, لكابل بحد أدنى للقطر 8 مم حتى حد أقصى 18 مم	

البيانات اللوجيستية	
0.148	الوزن المستقل
	نوع العبوة
١	كمية المحتوى
4024941192361	الرقم الدولي للصنف
٦٨	الطول
٦٠	العرض

البيانات اللوجيستية	
الارتفاع	١٤٣
الوزن	٠,١٤٩
الحجم	٥٨٣,٤٤
نوع العبوة	
كمية المحتوى	١٠
الرقم الدولي للصف	4024941828192
الطول	٢٤٨
العرض	١٥٨
الارتفاع	١٢٣
الوزن	١,٥٧٧
الحجم	٣,٩٦٠



Ampere	16	16	16	32	32	32
Polzahl	3	4	5	3	4	5
a ø	54,0	60,0	66,0	71,0	71,0	80,0
b	94,5	98,0	101,0	115,0	115,0	119,0
c	138,0	142,0	145,0	170,0	170,0	174,0
d	101,5	105,5	108,5	124,0	124,0	128,0
e ø	18,0	18,0	18,0	23,0	23,0	23,0
f	56,6	64,0	71,0	76,0	76,0	85,0
Leiter mm ² min	1	1	1	2,5	2,5	2,5
Leiter mm ² max	2,5	2,5	2,5	6	6	6