

قابس 7 أقطاب، مع نظام



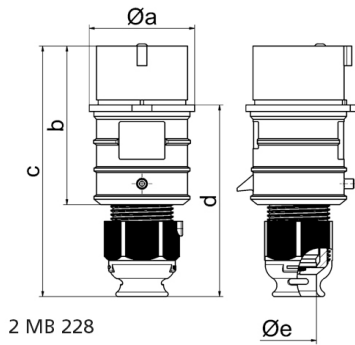
وصف الصنف	
210067	رقم الصنف لدى
4024941103527	الرقم الدولي للصنف
قابس	فئة المنتج
32 أمبير	شدة التيار
7 أقطاب	عدد الأقطاب
6	ترتيب المراحل
الساعة 6	وضع ملامس التأريض
400 فلت	الجهد
50 و 60 هرتز	التردد
44	نوع الحماية

وصف الصنف	
أحمر	لون التمييز
غطاء علبة رمادي 7035 , رقبة رمادية 7035	لون الأجهزة
مع طرف ملولب	تقنية التوصيل
6,0 مم مربع	الحد الأقصى لقطر الموصل
	مدخل الكابل
181	ارتفاع الأجهزة بالمليمتير
72	عرض الأجهزة بالمليمتير
87	عمق الأجهزة بالمليمتير
بولي أميد	خامة العلبة
حامل الملامسات من مادة مقاومة لدرجات الحرارة المرتفعة, اللامسات نحاس أصفر مطلي بالنيكل	اللامسات

الخصائص التقنية الأخرى	
لكابل بحد أدنى للقطر 13 مم حتى حد أقصى 27 مم, مع وصلة كابل ملولبة وحدة أفقية بنظام , مع وسيلة تخفيف ضغط مدمجة, وفتحات تصريف مياه إضافية, وبرغي تثبيت	

البيانات اللوجيستية	
0.345	الوزن المستقل
	نوع العبوة
١	كمية المحتوى
4024941103527	الرقم الدولي للصنف
٨٧	الطول
٧٢	العرض

البيانات اللوجيستية	
١٨١	الارتفاع
٠,٣٤٦	الوزن
١,١٣٣,٧٨٤	الحجم
	نوع العبوة
١٠	كمية المحتوى
4024941941785	الرقم الدولي للصف
٢٩٥	الطول
١٨٥	العرض
٢١٥	الارتفاع
٣,٦١٤	الوزن
٩,٩٧٥	الحجم



Ampere	16	32					
Polzahl	7	7					
a ø	65,0	72,0					
b	97,0	117,0					
c	152,0	181,0					
d	116,0	135,5					
e ø	21,0	27,0					
Leiter mm ² min	1	2,5					
Leiter mm ² max	2,5	6					