

## De 7 polos, con MULTI-GRIP



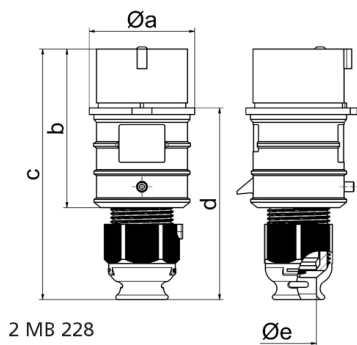
Descripción del artículo	
Código BALS	210067
EAN	4024941103527
Grupo de productos	Clavija TE
Intensidad de corriente	32A
Número de polos	7p
Arreglo de las fases	6P+PE
Ubicación del contacto de puesta a tierra	6h
Tensión	400V
Frecuencia	50 y 60Hz

Descripción del artículo	
Índice de protección	IP44
Color distintivo	rojo
Color del equipo	Cubierta gris RAL 7035, null, Anillo gris RAL 7035
Sistema de conexión	con bornes de tornillo
Máxima sección transversal del cable	6,0 mm <sup>2</sup>
Entrada de cable	null
Altura del equipo en mm	181mm
Anchura del equipo en mm	72mm
Profundidad del equipo en mm	87mm
Material de la carcasa	Poliamida
Contactos	El portacontactos es de material resistente a altas temperaturas, Los contactos son de latón niquelado

Otras características técnicas	
	Para cables con un diámetro mín. de 13mm hasta un diámetro máx. de 27mm, Con racor atornillado para cables MULTI-GRIP TE, descarga de tracción integrada, aperturas de salida de agua adicionales y tornillo de bloqueo

Datos de logística	
Peso individual	0.345 Kg / null
Tipo de embalaje	null
Cantidad de unidades	1 ST
EAN	4024941103527

Datos de logística	
Longitud	87 mm
Ancho	72 mm
Altura	181 mm
Peso	0,346 kg
Volumen	1.133,784 ccm
Tipo de embalaje	null
Cantidad de unidades	10 ST
EAN	4024941941785
Longitud	295 mm
Ancho	185 mm
Altura	215 mm
Peso	3,614 kg
Volumen	9.975 ccm



Ampere	16	32					
Polzahl	7	7					
a ø	65,0	72,0					
b	97,0	117,0					
c	152,0	181,0					
d	116,0	135,5					
e ø	21,0	27,0					
Leiter mm <sup>2</sup> min	1	2,5					
Leiter mm <sup>2</sup> max	2,5	6					