

## fiche - 7 pôles, avec MULTI-GRIP



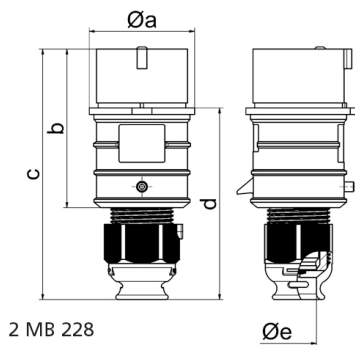
Description de l'article	
Référence	210067
EAN	4024941103527
Groupe de produits	fiche TE
Intensité	32A
Nombre de pôles	7p
Disposition des phases	6P+PE
Emplacement du contact de protection	6h
Tension	400V
Fréquence	50 et 60Hz

Description de l'article	
Indice de protection	IP44
Code couleur	rouge
Couleur de l'appareil	capot gris RAL 7035, null, collet gris RAL 7035
Connectique	avec borne à vis
Section maximale des conducteurs	6,0 mm <sup>2</sup>
Entrée de câble	raccord à écrou
Hauteur de l'appareil en mm	181mm
Largeur de l'appareil en mm	72mm
Profondeur de l'appareil en mm	87mm
Matériau du boîtier	polyamide
Contacts	le porte-contacts est en matériau résistant à la chaleur, les contacts sont en laiton nickelé

Autres caractéristiques techniques	
	Pour des câbles de diamètre entre 13mm min. et 27mm max., Avec presse-étoupe MULTI-GRIP TE, décharge de traction intégrée, orifices d'écoulement d'eau supplémentaires et vis d'arrêt

Données logistiques	
Poids unitaire	0.345 Kg / null
Type d'emballage	null
Contenu	1 ST
EAN	4024941103527

Données logistiques	
Longueur	87 mm
Largeur	72 mm
Hauteur	181 mm
Poids	0,346 kg
Volume	1 133,784 ccm
Type d'emballage	null
Contenu	10 ST
EAN	4024941941785
Longueur	295 mm
Largeur	185 mm
Hauteur	215 mm
Poids	3,614 kg
Volume	9 975 ccm



Ampere	16	32						
Polzahl	7	7						
a ø	65,0	72,0						
b	97,0	117,0						
c	152,0	181,0						
d	116,0	135,5						
e ø	21,0	27,0						
Leiter mm <sup>2</sup> min	1	2,5						
Leiter mm <sup>2</sup> max	2,5	6						