

Вилка - 7-пол. MULTI-GRIP



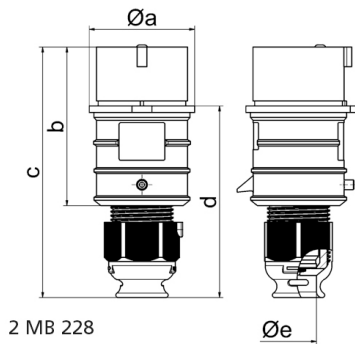
Описание изделия	
№ арт. BALS	210067
Код EAN	4024941103527
Группа продукции	Вилка TE
Сила тока	32 A
Кол-во полюсов	7-пол.
Расположение фаз	6 фаз+PE
Положение заземляющего контакта	6 ч
	400 В
Частота	50 и 60 Гц
Степень защиты	IP44

Описание изделия	
Маркировочный цвет	красный
Цвет прибора	Крышка корпуса серый RAL 7035, null, Буртик серый RAL 7035
Соединение	с винт. клеммой
Макс. поперечное сечение кабеля	6,0 мм ²
Кабельный ввод	null
Высота прибора, мм	181mm
Ширина прибора, мм	72mm
Глубина прибора, мм	87mm
Материал корпуса	Полиамид
Контакты	Контактная подложка из термостойкого материала, Контакты из никелированной латуни

прочие технические характеристики	
	Для кабеля диаметром от 13 до 27 мм, Резьбовой кабельный ввод MULTI-GRIP TE, встроенная защита от натяжения, дополн. сливные отверстия и стопорный винт

Логистика	
Масса одного изделия	0.345 кг / null
Тип упаковки	null
Кол-во в упаковке	1 ST
Код EAN	4024941103527
Длина	87 mm

Логистика	
Ширина	72 mm
Высота	181 mm
Масса	0,346 kg
Объем	1 133,784 ccm
Тип упаковки	null
Кол-во в упаковке	10 ST
Код EAN	4024941941785
Длина	295 mm
Ширина	185 mm
Высота	215 mm
Масса	3,614 kg
Объем	9 975 ccm



Ampere	16	32						
Polzahl	7	7						
a ø	65,0	72,0						
b	97,0	117,0						
c	152,0	181,0						
d	116,0	135,5						
e ø	21,0	27,0						
Leiter mm ² min	1	2,5						
Leiter mm ² max	2,5	6						