

قابس مع وصلة ملولبة بنظام



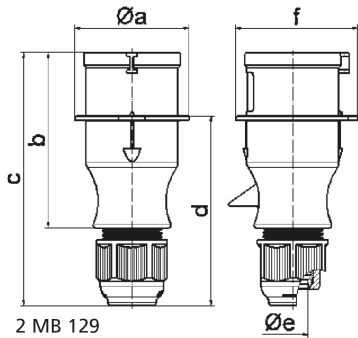
وصف الصنف	
21010	رقم الصنف لدى
4024941199179	الرقم الدولي للصنف
قابس مع وصلة ملولبة	فئة المنتج
16 أمبير	شدة التيار
5 أقطاب	عدد الأقطاب
3	ترتيب المراحل
الساعة	وضع ملامس التأريض
120208 حتى 250144 فلت	الجهد
50 و 60 هرتز	التردد
44	نوع الحماية

وصف الصنف	
أزرق	لون التمييز
علبة زرقاء 5015 , وصلة كابل ملولبة رمادية 7035	لون الأجهزة
مع طرف ملولب	تقنية التوصيل
2,5 مم مربع	الحد الأقصى لقطر الموصل
	مدخل الكابل
146	ارتفاع الأجهزة بالمليمترا
66	عرض الأجهزة بالمليمترا
75	عمق الأجهزة بالمليمترا
بولي أميد	خامة العلبه
حامل الملامسات من البولي أميد, الملامسات نحاس أصفر لامع	اللامسات

الخصائص التقنية الأخرى	
العلبة مكونة من جزء واحد, مع وصلة كابل ملولبة بنظام ووسيلة تخفيف ضغط مدمجة, لكابل بحد أدنى للقطر 8 مم حتى حد أقصى 18 مم	

البيانات اللوجيستية	
0.148	الوزن المستقل
	نوع العبوة
١	كمية المحتوى
4024941199179	الرقم الدولي للصنف
٧٥	الطول
٦٦	العرض

البيانات اللوجيستية	
الارتفاع	١٤٦
الوزن	٠,١٤٩
الحجم	٧٢٢,٧
نوع العبوة	
كمية المحتوى	١٠
الرقم الدولي للصف	4024941963480
الطول	٢٧٥
العرض	١٧٥
الارتفاع	١٣٧
الوزن	١,٦٠٥
الحجم	٥,٧٣٧,٥



Ampere	16	16	16	32	32	32
Polzahl	3	4	5	3	4	5
a ø	54,0	60,0	66,0	71,0	71,0	80,0
b	94,5	98,0	101,0	115,0	115,0	119,0
c	138,0	142,0	145,0	170,0	170,0	174,0
d	101,5	105,5	108,5	124,0	124,0	128,0
e ø	18,0	18,0	18,0	23,0	23,0	23,0
f	56,6	64,0	71,0	76,0	76,0	85,0
Leiter mm <sup>2</sup> min	1	1	1	2,5	2,5	2,5
Leiter mm <sup>2</sup> max	2,5	2,5	2,5	6	6	6