

fiche - avec presse-étoupe MULTI-GRIP



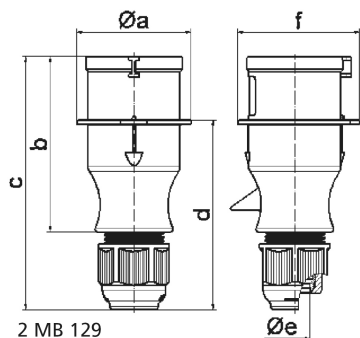
| Description de l'article | |
|--------------------------------------|---|
| Référence | 21010-TLS |
| EAN | 4024941199179 |
| Groupe de produits | fiche TLS avec presse-étoupe MULTI-GRIP |
| Intensité | 16A |
| Nombre de pôles | 5p |
| Disposition des phases | 3P+N+PE |
| Emplacement du contact de protection | 9h |
| Tension | 120/208 à 144/250V |
| Fréquence | 50 et 60Hz |

| Description de l'article | |
|----------------------------------|--|
| Indice de protection | IP44 |
| Code couleur | bleu |
| Couleur de l'appareil | boîtier bleu RAL 5015, presse-étoupe gris RAL 7035 |
| Connectique | avec borne à vis |
| Section maximale des conducteurs | 2,5 mm ² |
| Entrée de câble | raccord à écrou |
| Hauteur de l'appareil en mm | 146mm |
| Largeur de l'appareil en mm | 66mm |
| Profondeur de l'appareil en mm | 75mm |
| Matériau du boîtier | polyamide |
| Contacts | le porte-contacts est en polyamide, les contacts sont en laiton nu |

| Autres caractéristiques techniques | |
|------------------------------------|--|
| | Le boîtier est monobloc, avec presse-étoupe MULTI-GRIP et décharge de traction intégrée, Pour des câbles de diamètre entre 8mm min. et 18mm max. |

| Données logistiques | |
|---------------------|-----------------|
| Poids unitaire | 0.148 Kg / null |
| Type d'emballage | null |
| Contenu | 1 ST |
| EAN | 4024941199179 |
| Longueur | 75 mm |

| Données logistiques | |
|---------------------|---------------|
| Largeur | 66 mm |
| Hauteur | 146 mm |
| Poids | 0,149 kg |
| Volume | 722,7 ccm |
| Type d'emballage | null |
| Contenu | 10 ST |
| EAN | 4024941963480 |
| Longueur | 275 mm |
| Largeur | 175 mm |
| Hauteur | 137 mm |
| Poids | 1,605 kg |
| Volume | 5 737,5 ccm |



| Ampere | 16 | 16 | 16 | 32 | 32 | 32 |
|----------------------------|-------|-------|-------|-------|-------|-------|
| Polzahl | 3 | 4 | 5 | 3 | 4 | 5 |
| a ø | 54,0 | 60,0 | 66,0 | 71,0 | 71,0 | 80,0 |
| b | 94,5 | 98,0 | 101,0 | 115,0 | 115,0 | 119,0 |
| c | 138,0 | 142,0 | 145,0 | 170,0 | 170,0 | 174,0 |
| d | 101,5 | 105,5 | 108,5 | 124,0 | 124,0 | 128,0 |
| e ø | 18,0 | 18,0 | 18,0 | 23,0 | 23,0 | 23,0 |
| f | 56,6 | 64,0 | 71,0 | 76,0 | 76,0 | 85,0 |
| Leiter mm ² min | 1 | 1 | 1 | 2,5 | 2,5 | 2,5 |
| Leiter mm ² max | 2,5 | 2,5 | 2,5 | 6 | 6 | 6 |
| | | | | | | |
| | | | | | | |
| | | | | | | |