

con racor atornillado MULTI-GRIP



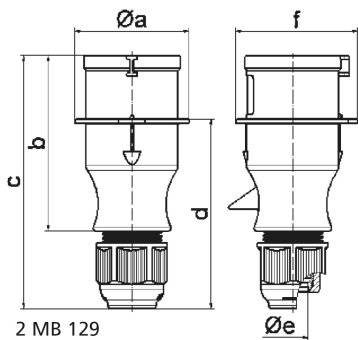
Descripción del artículo	
Código BALS	21011-TLS
EAN	4024941199186
Grupo de productos	Clavija TLS con racor atornillado MULTI-GRIP
Intensidad de corriente	32A
Número de polos	5p
Arreglo de las fases	3P+N+PE
Ubicación del contacto de puesta a tierra	7h
Tensión	De 277/480 hasta 288/500V
Frecuencia	50 y 60Hz

Descripción del artículo	
Índice de protección	IP44
Color distintivo	negro
Color del equipo	Carcasa negra RAL 9005, Racor atornillado para cables gris RAL 7035
Sistema de conexión	con bornes de tornillo
Máxima sección transversal del cable	6,0 mm ²
Entrada de cable	null
Altura del equipo en mm	175mm
Anchura del equipo en mm	80mm
Profundidad del equipo en mm	89mm
Material de la carcasa	Poliamida
Contactos	El portacircuitos es de poliamida, Los contactos son de latón desnudo

Otras características técnicas	
	La carcasa es una sola pieza, Con racor atornillado MULTI-GRIP y descarga de tracción integrada, Para cables con un diámetro mín. de 11mm hasta un diámetro máx. de 23mm

Datos de logística	
Peso individual	0.248 Kg / null
Tipo de embalaje	null
Cantidad de unidades	1 ST
EAN	4024941199186

Datos de logística	
Longitud	89 mm
Ancho	80 mm
Altura	175 mm
Peso	0,249 kg
Volumen	1.246 ccm
Tipo de embalaje	null
Cantidad de unidades	10 ST
EAN	4024941841641
Longitud	258 mm
Ancho	183 mm
Altura	212 mm
Peso	2,632 kg
Volumen	8.750 ccm



Ampere	16	16	16	32	32	32
Polzahl	3	4	5	3	4	5
a ø	54,0	60,0	66,0	71,0	71,0	80,0
b	94,5	98,0	101,0	115,0	115,0	119,0
c	138,0	142,0	145,0	170,0	170,0	174,0
d	101,5	105,5	108,5	124,0	124,0	128,0
e ø	18,0	18,0	18,0	23,0	23,0	23,0
f	56,6	64,0	71,0	76,0	76,0	85,0
Leiter mm ² min	1	1	1	2,5	2,5	2,5
Leiter mm ² max	2,5	2,5	2,5	6	6	6