

قابس مع وصلة ملولبة بنظام



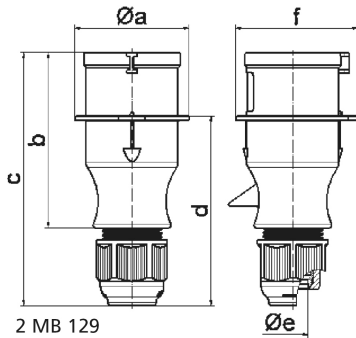
وصف الصنف	
21012	رقم الصنف لدى
4024941199193	الرقم الدولي للصنف
قابس مع وصلة ملولبة	فئة المنتج
32 أمبير	شدة التيار
3 أقطاب	عدد الأقطاب
2	ترتيب المراحل
الساعة 4	وضع ملامس التأريض
100 حتى 130 فلت	الجهد
50 و 60 هرتز	التردد
44	نوع الحماية

وصف الصنف	
لون التمييز	أصفر
لون الأجهزة	العلبة صفراء 1012 , وصلة كابل ملولبة رمادية 7035
تقنية التوصيل	مع طرف ملولب
الحد الأقصى لقطر الموصل	6,0 مم مربع
مدخل الكابل	
ارتفاع الأجهزة بالمليمترا	167
عرض الأجهزة بالمليمترا	71
عمق الأجهزة بالمليمترا	81
خامة العلبة	بولي أميد
اللامسات	حامل اللامسات من البولي أميد, اللامسات نحاس أصفر لامع

الخصائص التقنية الأخرى	
العلبة مكونة من جزء واحد, مع وصلة كابل ملولبة بنظام ووسيلة تخفيف ضغط مدمجة, لكابل بحد أدنى للقطر 11 مم حتى حد أقصى 23 مم	

البيانات اللوجيستية	
الوزن المستقل	0.2
نوع العبوة	
كمية المحتوى	١
الرقم الدولي للصنف	4024941199193
الطول	٨١
العرض	٧١

البيانات اللوجيستية	
الارتفاع	١٦٧
الوزن	٠,٢٠١
الحجم	٩٦٠,٤١٧
نوع العبوة	
كمية المحتوى	١٠
الرقم الدولي للصف	4024941826822
الطول	٢٤٥
العرض	١٧٧
الارتفاع	١٨٥
الوزن	٢,١٣٣
الحجم	٧,١٤٠



Ampere	16	16	16	32	32	32
Polzahl	3	4	5	3	4	5
a ø	54,0	60,0	66,0	71,0	71,0	80,0
b	94,5	98,0	101,0	115,0	115,0	119,0
c	138,0	142,0	145,0	170,0	170,0	174,0
d	101,5	105,5	108,5	124,0	124,0	128,0
e ø	18,0	18,0	18,0	23,0	23,0	23,0
f	56,6	64,0	71,0	76,0	76,0	85,0
Leiter mm ² min	1	1	1	2,5	2,5	2,5
Leiter mm ² max	2,5	2,5	2,5	6	6	6