

قابس مع وصلة ملولبة بنظام



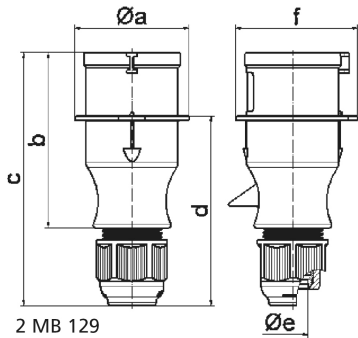
| وصف الصنف | |
|---------------------|--------------------|
| 21016 | رقم الصنف لدى |
| 4024941199216 | الرقم الدولي للصنف |
| قابس مع وصلة ملولبة | فئة المنتج |
| 32 أمبير | شدة التيار |
| 4 أقطاب | عدد الأقطاب |
| 3 | ترتيب المراحل |
| الساعة 9 | وضع ملامس التأريض |
| 200 حتى 250 فلت | الجهد |
| 50 و 60 هرتز | التردد |
| 44 | نوع الحماية |

| وصف الصنف | |
|---|---------------------------|
| أزرق | لون التمييز |
| علبة زرقاء 5015 , وصلة كابل ملولبة رمادية 7035 | لون الأجهزة |
| مع طرف ملولب | تقنية التوصيل |
| 6,0 مم مربع | الحد الأقصى لقطر الموصل |
| | مدخل الكابل |
| 167 | ارتفاع الأجهزة بالمليمترا |
| 71 | عرض الأجهزة بالمليمترا |
| 81 | عمق الأجهزة بالمليمترا |
| بولي أميد | خامة العلبه |
| حامل الملامسات من البولي أميد, الملامسات نحاس أصفر لامع | اللامسات |

| الخصائص التقنية الأخرى | |
|--|--|
| العلبة مكونة من جزء واحد, مع وصلة كابل ملولبة بنظام ووسيلة تخفيف ضغط مدمجة, لكابل بحد أدنى للقطر 11 مم حتى حد أقصى 23 مم | |

| البيانات اللوجيستية | |
|---------------------|--------------------|
| 0.216 | الوزن المستقل |
| | نوع العبوة |
| ١ | كمية المحتوى |
| 4024941199216 | الرقم الدولي للصنف |
| ٨١ | الطول |
| ٧١ | العرض |

| البيانات اللوجيستية | |
|---------------------|-------------------|
| ١٦٧ | الارتفاع |
| ٠,٢١٧ | الوزن |
| ٩٦٠,٤١٧ | الحجم |
| | نوع العبوة |
| ١٠ | كمية المحتوى |
| 4024941826839 | الرقم الدولي للصف |
| ٢٤٥ | الطول |
| ١٧٧ | العرض |
| ١٨٥ | الارتفاع |
| ٢,٢٩٣ | الوزن |
| ٧,١٤٠ | الحجم |



| Ampere | 16 | 16 | 16 | 32 | 32 | 32 |
|----------------------------|-------|-------|-------|-------|-------|-------|
| Polzahl | 3 | 4 | 5 | 3 | 4 | 5 |
| a ø | 54,0 | 60,0 | 66,0 | 71,0 | 71,0 | 80,0 |
| b | 94,5 | 98,0 | 101,0 | 115,0 | 115,0 | 119,0 |
| c | 138,0 | 142,0 | 145,0 | 170,0 | 170,0 | 174,0 |
| d | 101,5 | 105,5 | 108,5 | 124,0 | 124,0 | 128,0 |
| e ø | 18,0 | 18,0 | 18,0 | 23,0 | 23,0 | 23,0 |
| f | 56,6 | 64,0 | 71,0 | 76,0 | 76,0 | 85,0 |
| Leiter mm ² min | 1 | 1 | 1 | 2,5 | 2,5 | 2,5 |
| Leiter mm ² max | 2,5 | 2,5 | 2,5 | 6 | 6 | 6 |
| | | | | | | |
| | | | | | | |
| | | | | | | |

