

قابس مع وصلة ملولبة بنظام



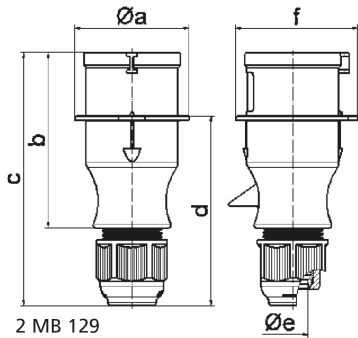
وصف الصنف	
21017	رقم الصنف لدى
4024941192392	الرقم الدولي للصنف
قابس مع وصلة ملولبة	فئة المنتج
32 أمبير	شدة التيار
4 أقطاب	عدد الأقطاب
3	ترتيب المراحل
الساعة 6	وضع ملامس التأريض
380 حتى 415 فلت	الجهد
50 و 60 هرتز	التردد
44	نوع الحماية

وصف الصنف	
أحمر	لون التمييز
علبة حمراء 3000 , وصلة كابل ملولبة رمادية 7035	لون الأجهزة
مع طرف ملولب	تقنية التوصيل
6,0 مم مربع	الحد الأقصى لقطر الموصل
	مدخل الكابل
167	ارتفاع الأجهزة بالمليمترا
71	عرض الأجهزة بالمليمترا
81	عمق الأجهزة بالمليمترا
بولي أميد	خامة العلبة
حامل الملامسات من البولي أميد, الملامسات نحاس أصفر لامع	اللامسات

الخصائص التقنية الأخرى	
مع وصلة كابل ملولبة بنظام ووسيلة تخفيف ضغط مدمجة, العلبة مكونة من جزء واحد, لكابل بحد أدنى للقطر 11 مم حتى حد أقصى 23 مم	

البيانات اللوجيستية	
0.218	الوزن المستقل
	نوع العبوة
١	كمية المحتوى
4024941192392	الرقم الدولي للصنف
٨١	الطول
٧١	العرض

البيانات اللوجيستية	
١٦٧	الارتفاع
٠,٢١٩	الوزن
٩٦٠,٤١٧	الحجم
	نوع العبوة
١٠	كمية المحتوى
4024941841603	الرقم الدولي للصف
٢٤٥	الطول
١٧٧	العرض
١٨٥	الارتفاع
٢,٣١٣	الوزن
٧,١٤٠	الحجم



Ampere	16	16	16	32	32	32
Polzahl	3	4	5	3	4	5
a ø	54,0	60,0	66,0	71,0	71,0	80,0
b	94,5	98,0	101,0	115,0	115,0	119,0
c	138,0	142,0	145,0	170,0	170,0	174,0
d	101,5	105,5	108,5	124,0	124,0	128,0
e ø	18,0	18,0	18,0	23,0	23,0	23,0
f	56,6	64,0	71,0	76,0	76,0	85,0
Leiter mm ² min	1	1	1	2,5	2,5	2,5
Leiter mm ² max	2,5	2,5	2,5	6	6	6