

con racor atornillado MULTI-GRIP



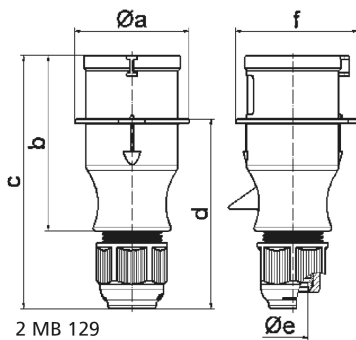
Descripción del artículo	
Código BALS	21017-TLS
EAN	4024941192392
Grupo de productos	Clavija TLS con racor atornillado MULTI-GRIP
Intensidad de corriente	32A
Número de polos	4p
Arreglo de las fases	3P+PE
Ubicación del contacto de puesta a tierra	6h
Tensión	De 380 hasta 415V
Frecuencia	50 y 60Hz

Descripción del artículo	
Índice de protección	IP44
Color distintivo	rojo
Color del equipo	Carcasa roja RAL 3000, Racor atornillado para cables gris RAL 7035
Sistema de conexión	con bornes de tornillo
Máxima sección transversal del cable	6,0 mm ²
Entrada de cable	null
Altura del equipo en mm	167mm
Anchura del equipo en mm	71mm
Profundidad del equipo en mm	81mm
Material de la carcasa	Poliamida
Contactos	El portaccontactos es de poliamida, Los contactos son de latón desnudo

Otras características técnicas	
	La carcasa es una sola pieza, Con racor atornillado MULTI-GRIP y descarga de tracción integrada, Para cables con un diámetro mín. de 11mm hasta un diámetro máx. de 23mm

Datos de logística	
Peso individual	0.218 Kg / null
Tipo de embalaje	null
Cantidad de unidades	1 ST
EAN	4024941192392

Datos de logística	
Longitud	81 mm
Ancho	71 mm
Altura	167 mm
Peso	0,219 kg
Volumen	960,417 ccm
Tipo de embalaje	null
Cantidad de unidades	10 ST
EAN	4024941841603
Longitud	245 mm
Ancho	177 mm
Altura	185 mm
Peso	2,313 kg
Volumen	7.140 ccm



Ampere	16	16	16	32	32	32
Polzahl	3	4	5	3	4	5
a ø	54,0	60,0	66,0	71,0	71,0	80,0
b	94,5	98,0	101,0	115,0	115,0	119,0
c	138,0	142,0	145,0	170,0	170,0	174,0
d	101,5	105,5	108,5	124,0	124,0	128,0
e ø	18,0	18,0	18,0	23,0	23,0	23,0
f	56,6	64,0	71,0	76,0	76,0	85,0
Leiter mm ² min	1	1	1	2,5	2,5	2,5
Leiter mm ² max	2,5	2,5	2,5	6	6	6