

con sistema de conexión sin tornillos, para condiciones de uso extremas



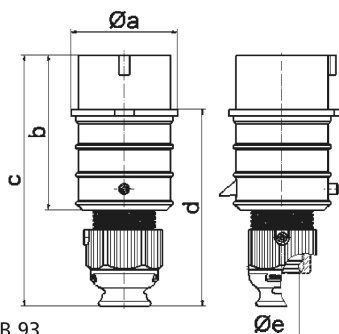
Descripción del artículo	
Código BALS	210184
EAN	4024941100212
Grupo de productos	Clavija QUICK-CONNECT TE
Intensidad de corriente	32A
Número de polos	3p
Arreglo de las fases	2P+PE
Ubicación del contacto de puesta a tierra	7h
Tensión	De 480 hasta 500V

Descripción del artículo	
Frecuencia	50 y 60Hz
Índice de protección	IP44
Color distintivo	negro
Color del equipo	Anillo negro RAL 9005, Racor atornillado para cables gris RAL 7035, Cubierta negra RAL 9005
Sistema de conexión	sistema de bornes de resorte sin tornillos con bornes de muelle de tracción de jaula
Máxima sección transversal del cable	6,0 mm ²
Entrada de cable	null
Altura del equipo en mm	180mm
Anchura del equipo en mm	66mm
Profundidad del equipo en mm	79mm
Material de la carcasa	Poliamida
Contactos	El portacontactos es de material resistente a altas temperaturas, Los contactos son de latón niquelado

Otras características técnicas	
	Para cables con un diámetro mín. de 11mm hasta un diámetro máx. de 23mm, Con racor atornillado para cables MULTI-GRIP TE, descarga de tracción integrada, aperturas de salida de agua adicionales y tornillo de bloqueo

Datos de logística	
Peso individual	0.23 Kg / null
Tipo de embalaje	null

Datos de logística	
Cantidad de unidades	1 ST
EAN	4024941100212
Longitud	79 mm
Ancho	66 mm
Altura	180 mm
Peso	0,231 kg
Volumen	938,52 ccm
Tipo de embalaje	null
Cantidad de unidades	10 ST
EAN	4024941831710
Longitud	258 mm
Ancho	183 mm
Altura	212 mm
Peso	2,452 kg
Volumen	8.750 ccm



2 MB 93

Ampere	16	16	16	32	32	32
Polzahl	3	4	5	3	4	5
a ø	51,0	57,5	65,0	66,0	66,0	72,0
b	95,0	95,0	97,0	118,0	118,0	117,0
c	145,0	145,0	152,0	178,0	178,0	181,0
d	109,0	109,0	116,0	133,0	133,0	135,5
e ø	18,0	18,0	21,0	23,0	23,0	27,0
Leiter mm² min	1	1	1	2,5	2,5	2,5
Leiter mm² max	2,5	2,5	2,5	6	6	6