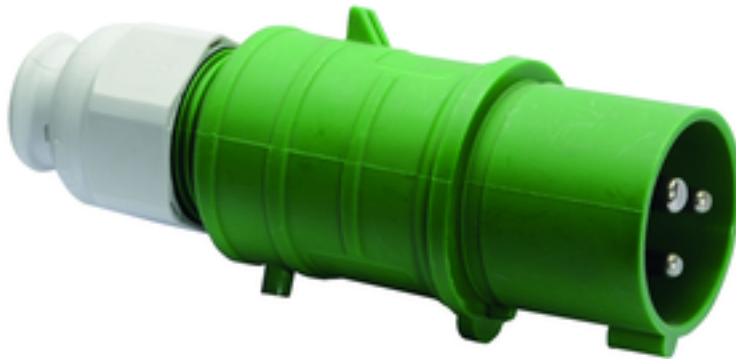


fiche - avec connectique sans vis, pour des conditions d'utilisation difficiles



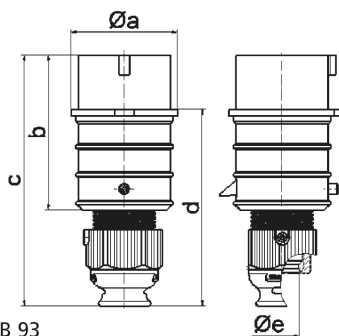
Description de l'article	
Référence	210186
EAN	4024941100236
Groupe de produits	fiche QUICK-CONNECT TE
Intensité	32A
Nombre de pôles	3p
Disposition des phases	2P+PE
Emplacement du contact de protection	2h
Tension	> 50V

Description de l'article	
Fréquence	plus de 300 à 500Hz inclus
Indice de protection	IP44
Code couleur	vert
Couleur de l'appareil	collet vert RAL 6002, capot vert RAL 6002, presse-étoupe gris RAL 7035
Connectique	technique de connexion à ressort sans vis avec bornes à ressort de traction
Section maximale des conducteurs	6,0 mm <sup>2</sup>
Entrée de câble	raccord à écrou
Hauteur de l'appareil en mm	180mm
Largeur de l'appareil en mm	66mm
Profondeur de l'appareil en mm	79mm
Matériau du boîtier	polyamide
Contacts	le porte-contacts est en matériau résistant à la chaleur, les contacts sont en laiton nickelé

Autres caractéristiques techniques	
	Avec presse-étoupe MULTI-GRIP TE, décharge de traction intégrée, orifices d'écoulement d'eau supplémentaires et vis d'arrêt, Pour des câbles de diamètre entre 11mm min. et 23mm max.

Données logistiques	
Poids unitaire	0.265 Kg / null
Type d'emballage	null
Contenu	1 ST

Données logistiques	
EAN	4024941100236
Longueur	79 mm
Largeur	66 mm
Hauteur	180 mm
Poids	0,266 kg
Volume	938,52 ccm
Type d'emballage	null
Contenu	10 ST
EAN	4024941831772
Longueur	258 mm
Largeur	183 mm
Hauteur	212 mm
Poids	2,799 kg
Volume	8750 ccm



2 MB 93

Ampere	16	16	16	32	32	32
Polzahl	3	4	5	3	4	5
a ø	51,0	57,5	65,0	66,0	66,0	72,0
b	95,0	95,0	97,0	118,0	118,0	117,0
c	145,0	145,0	152,0	178,0	178,0	181,0
d	109,0	109,0	116,0	133,0	133,0	135,5
e ø	18,0	18,0	21,0	23,0	23,0	27,0
Leiter mm² min	1	1	1	2,5	2,5	2,5
Leiter mm² max	2,5	2,5	2,5	6	6	6