

fiche - avec presse-étoupe MULTI-GRIP



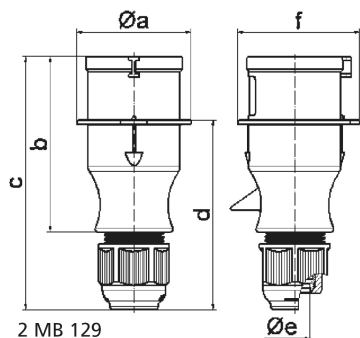
Description de l'article	
Référence	21019-TLS
EAN	4024941199223
Groupe de produits	fiche TLS avec presse-étoupe MULTI-GRIP
Intensité	32A
Nombre de pôles	4p
Disposition des phases	3P+PE
Emplacement du contact de protection	10h
Tension	> 50V
Fréquence	100 à 300Hz inclus

Description de l'article	
Indice de protection	IP44
Code couleur	vert
Couleur de l'appareil	boîtier vert RAL 6002, presse-étoupe gris RAL 7035
Connectique	avec borne à vis
Section maximale des conducteurs	6,0 mm ²
Entrée de câble	raccord à écrou
Hauteur de l'appareil en mm	167mm
Largeur de l'appareil en mm	71mm
Profondeur de l'appareil en mm	81mm
Matériau du boîtier	polyamide
Contacts	le porte-contacts est en polyamide, les contacts sont en laiton nu

Autres caractéristiques techniques	
	Le boîtier est monobloc, avec presse-étoupe MULTI-GRIP et décharge de traction intégrée, Pour des câbles de diamètre entre 11mm min. et 23mm max.

Données logistiques	
Poids unitaire	0.217 Kg / null
Type d'emballage	null
Contenu	1 ST
EAN	4024941199223
Longueur	81 mm

Données logistiques	
Largeur	71 mm
Hauteur	167 mm
Poids	0,218 kg
Volume	960,417 ccm
Type d'emballage	null
Contenu	10 ST
EAN	4024941962957
Longueur	245 mm
Largeur	177 mm
Hauteur	185 mm
Poids	2,303 kg
Volume	7 140 ccm



Ampere	16	16	16	32	32	32
Polzahl	3	4	5	3	4	5
a ø	54,0	60,0	66,0	71,0	71,0	80,0
b	94,5	98,0	101,0	115,0	115,0	119,0
c	138,0	142,0	145,0	170,0	170,0	174,0
d	101,5	105,5	108,5	124,0	124,0	128,0
e ø	18,0	18,0	18,0	23,0	23,0	23,0
f	56,6	64,0	71,0	76,0	76,0	85,0
Leiter mm ² min	1	1	1	2,5	2,5	2,5
Leiter mm ² max	2,5	2,5	2,5	6	6	6