

قابس مع وصلة ملولبة بنظام



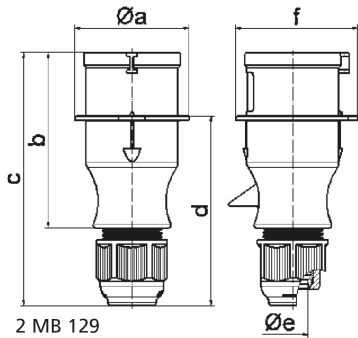
وصف الصنف	
21022	رقم الصنف لدى
4024941199254	الرقم الدولي للصنف
قابس مع وصلة ملولبة	فئة المنتج
32 أمبير	شدة التيار
5 أقطاب	عدد الأقطاب
3	ترتيب المراحل
الساعة 9	وضع ملامس التأريض
120208 حتى 250144 فلت	الجهد
50 و 60 هرتز	التردد
44	نوع الحماية

وصف الصنف	
لون التمييز	أزرق
لون الأجهزة	علبة زرقاء 5015 , وصلة كابل ملولبة رمادية 7035
تقنية التوصيل	مع طرف ملولب
الحد الأقصى لقطر الموصل	6,0 مم مربع
مدخل الكابل	
ارتفاع الأجهزة بالمليمترا	175
عرض الأجهزة بالمليمترا	80
عمق الأجهزة بالمليمترا	89
خامة العلبه	بولي أميد
اللامسات	حامل اللامسات من البولي أميد, اللامسات نحاس أصفر لامع

الخصائص التقنية الأخرى	
العلبة مكونة من جزء واحد, مع وصلة كابل ملولبة بنظام ووسيلة تخفيف ضغط مدمجة, لكابل بحد أدنى للقطر 11 مم حتى حد أقصى 23 مم	

البيانات اللوجيستية	
الوزن المستقل	0.247
نوع العبوة	
كمية المحتوى	١
الرقم الدولي للصنف	4024941199254
الطول	٨٩
العرض	٨٠

البيانات اللوجيستية	
الارتفاع	١٧٥
الوزن	٠,٢٤٨
الحجم	١,٢٤٦
نوع العبوة	
كمية المحتوى	١٠
الرقم الدولي للصف	4024941940344
الطول	٢٥٨
العرض	١٨٣
الارتفاع	٢١٢
الوزن	٢,٦٢٢
الحجم	٨,٧٥٠



Ampere	16	16	16	32	32	32
Polzahl	3	4	5	3	4	5
a ø	54,0	60,0	66,0	71,0	71,0	80,0
b	94,5	98,0	101,0	115,0	115,0	119,0
c	138,0	142,0	145,0	170,0	170,0	174,0
d	101,5	105,5	108,5	124,0	124,0	128,0
e ø	18,0	18,0	18,0	23,0	23,0	23,0
f	56,6	64,0	71,0	76,0	76,0	85,0
Leiter mm <sup>2</sup> min	1	1	1	2,5	2,5	2,5
Leiter mm <sup>2</sup> max	2,5	2,5	2,5	6	6	6